

Innovación educativa: tendencias globales de investigación e implicaciones prácticas

Expertos comentando el libro:
<https://youtu.be/s9gxIIYOx5Y>

Presentación disponible en:
tiny.cc/LibroXalapa-Marisol

<https://octaedro.com/>



LIBRO Innovación educativa: tendencias globales de investigación e implicaciones prácticas



- **Editores:**
 - **María Soledad Ramírez-Montoya**
 - **Jaime Ricardo Valenzuela González**

- **Presentadores:**
 - **Rafael Rufino Díaz Sobac**
 - **María Soledad Ramírez Montoya**

- **Universidad de Xalapa**

- **12 de febrero 2020, Xalapa, Veracruz, México.**

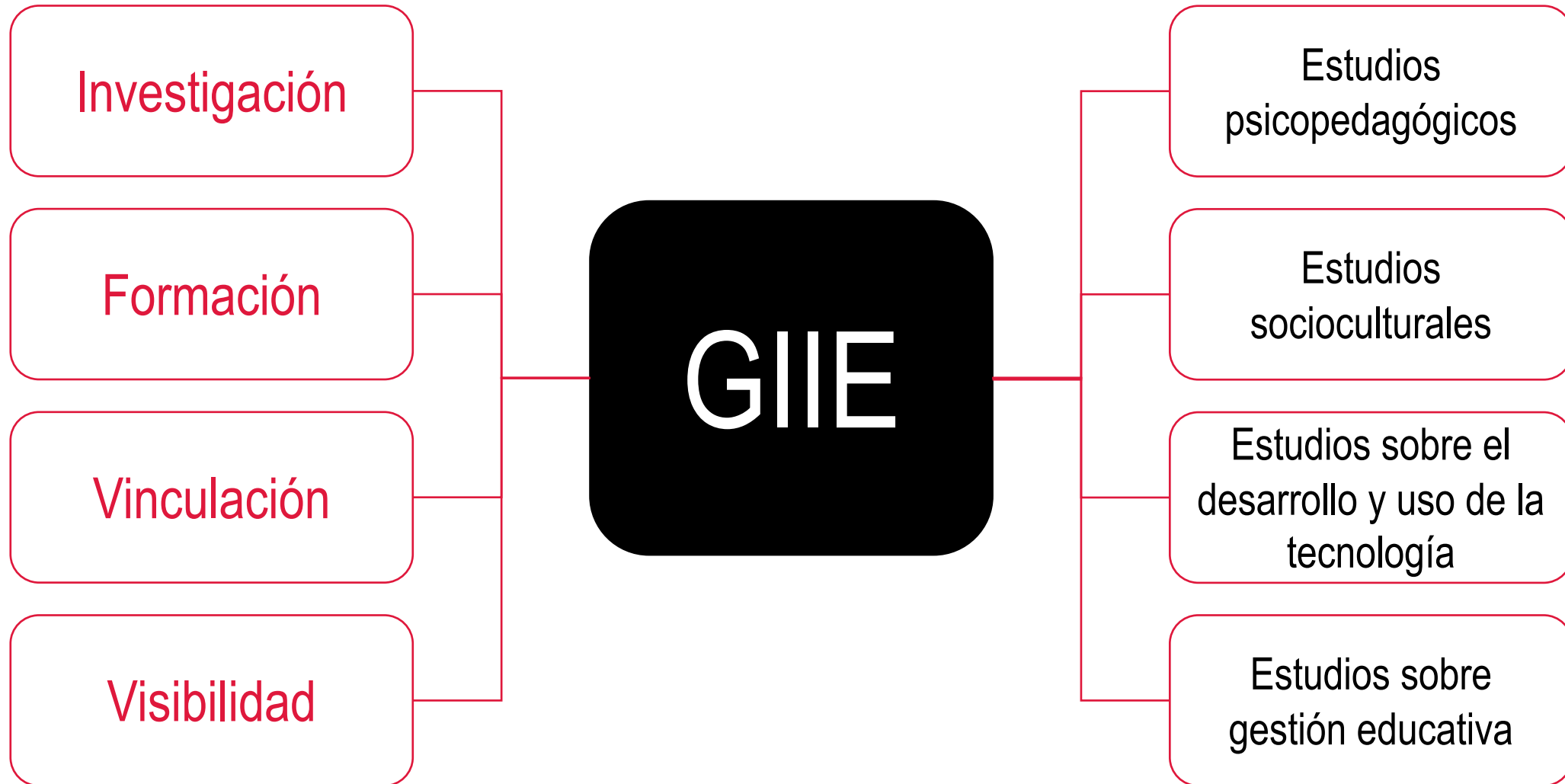


Presentación de libro



<http://sitios.itesm.mx/ehe/iie/>

Presentación de libro





2017

<https://www.sintesis.com/>



Libro: Innovación educativa: tendencias globales de investigación e implicaciones prácticas



Octaedro Editorial

PORTADA TEMAS AUTORES BUSCADOR / CATÁLOGO LA EDITORIAL UNIVERSIDAD RED COMERCIAL MI CUENTA SITIOS DE OCTAEDRO



Innovación educativa: tendencias globales de investigación e implicaciones prácticas

¡GASTOS DE ENVÍO GRATIS!

EDICIÓN IMPRESA

ECHA UN VISTAZO

Editores
Jaime Ricardo Valenzuela González, María Soledad Ramírez-Montoya

TEMA: Educación innovación , Educación superior
COLECCIÓN: Universidad
GÉNERO: Ensayo

25,00€

AÑADIR A LA CESTA

EDICIÓN IMPRESA

FICHA TÉCNICA

ISBN	978-84-17667-78-8
Referencia	16171

2019

<https://octaedro.com/>

ESTUDIOS SOCIOCULTURALES



Enfoque de Línea de investigación vinculada con el estudio de poblaciones vulnerables



Tipos de estudios: teórico-conceptuales y contribuciones empíricas



Principales Temáticas: Transformación social, Formación docente, Disciplinar, Didáctica y procesos de E y A, Gestión y Administración, Tecnológica, Epistemológica y Otros

ESTUDIOS PSICOPEDAGÓGICOS

- **Reto de búsqueda: Estudios psicopedagógicos = NEE**
- **Búsqueda = educ* + innov* + (PEA/COG/MOT/EMO)**
- **Autores más citados: USA, UK, RUS, TAIWAN, ESP Y FIN**
- **Escenario de realización: 55% Ed. Sup., 15% Ed. Bás. 15% F. Doc.**
- **Emergentes: Gamificación, Tecnología ed., Curriculum. centrado en el est.**
- **Los artículos de acceso abierto fueron más citados.**



ESTUDIOS SOBRE EL DESARROLLO Y USO DE LA TECNOLOGÍA

- **Promover nuevas formas de enseñar y aprender.**
- **Categorías emergentes del uso de las tecnologías.**
- **Publicación en entornos distintos al educativo.**
- **Presencia de innovación en pedagogía y tecnología.**
- **Orientación para la transformación en las organizaciones.**
- **Visualizar la transformación de la educación.**



ESTUDIOS SOBRE GESTIÓN EDUCATIVA

México es extraordinario en recursos: petróleo, plata, cobre, etc.

- En México la gente trabaja mucho, pero en niveles muy básicos.
- Sistema educativo rezagado.
- Todos tenemos derechos a la educación. Sin embargo, de 100 sujetos que entran a primaria solo 10 pasan a secundaria y solo 1 a universidad.

La gestión innovadora: Solución de problemáticas y mejora de las condiciones

- Comunidad y práctica,
- Formación de actores educativos,
- Calidad educativa,
- Liderazgo,
- Uso de la información,

○ Miscelánea



*¡Muchas Gracias y buenos deseos
para la innovación de sus
programas!*

Presentación disponible en:

tiny.cc/LibroXalapa-Marisol

Rafael Díaz Sobac

rafael.d@ux.edu.mx

Marisol Ramírez Montoya

solramirez@tec.mx

Cátedras UNESCO e ICDE:

Movimiento educativo abierto para América Latina

(<https://oerunesco.tec.mx/>)

DERECHOS DE AUTOR

El contenido de este trabajo está amparado por una “Atribución-No comercial-Licenciamiento Recíproco” de Creative Commons México 2.5 (<http://creativecommons.org/licenses/by-nc-sa/2.5/mx/>) con lo cual se permite copiar, distribuir y comunicar públicamente la obra, así como hacer obras derivadas bajo la condición de reconocer la autoría intelectual del trabajo en los términos especificados por el propio autor.

No se puede utilizar esta obra para fines comerciales, y si se altera, transforma o crea una obra a partir de esta obra, se deberá distribuir la obra resultante bajo una licencia igual a ésta. Cualquier uso diferente al señalado anteriormente, se debe solicitar autorización por escrito al autor.