

CIE

CONGRESO INTERNACIONAL
DE INNOVACIÓN EDUCATIVA

16 - 18 DIC
2019
MTY-MX

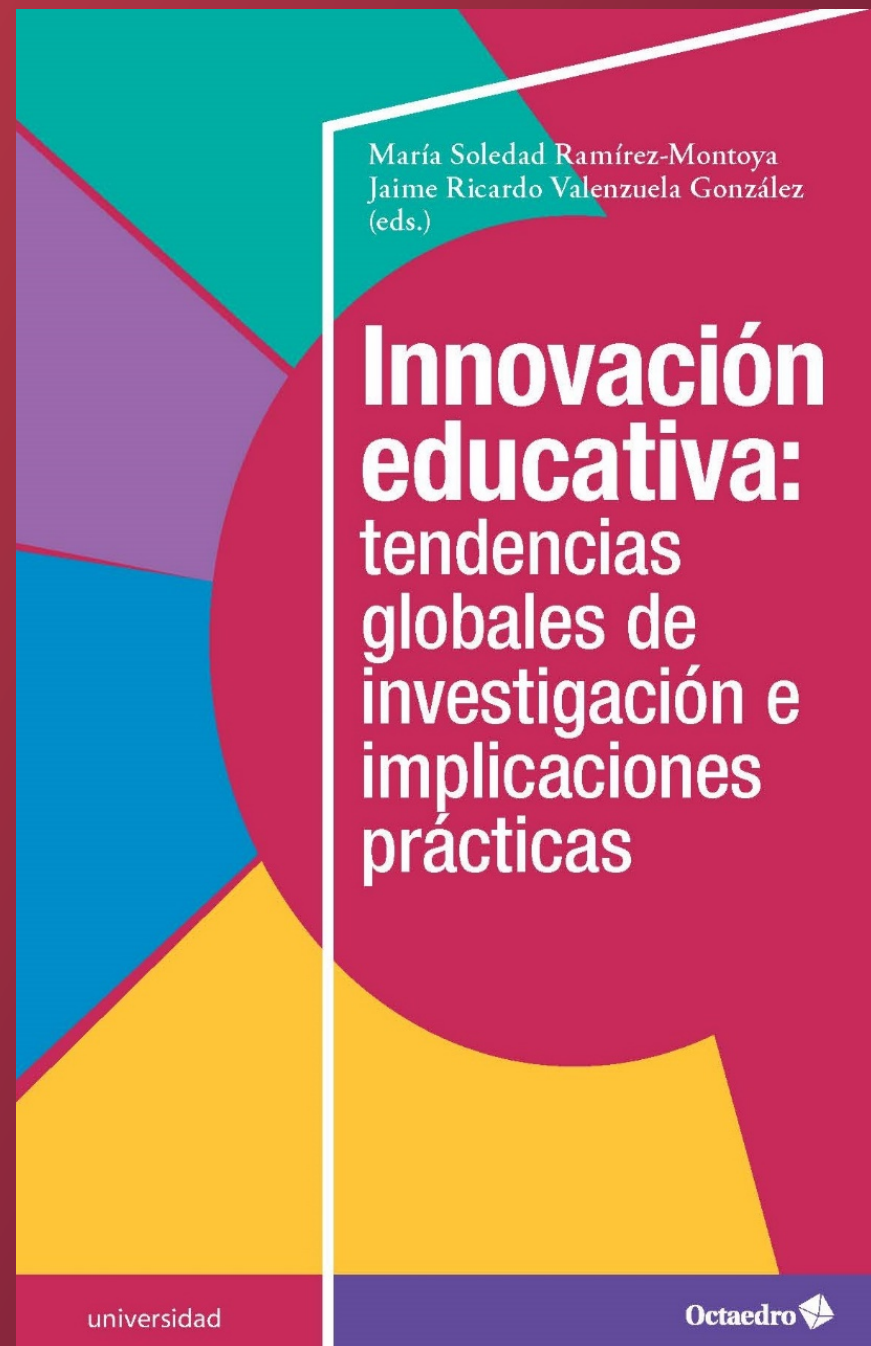
CIE.MX

Innovación educativa: tendencias globales de investigación e implicaciones prácticas

Expertos comentando el libro:

<https://youtu.be/s9gxIIYOx5Y>

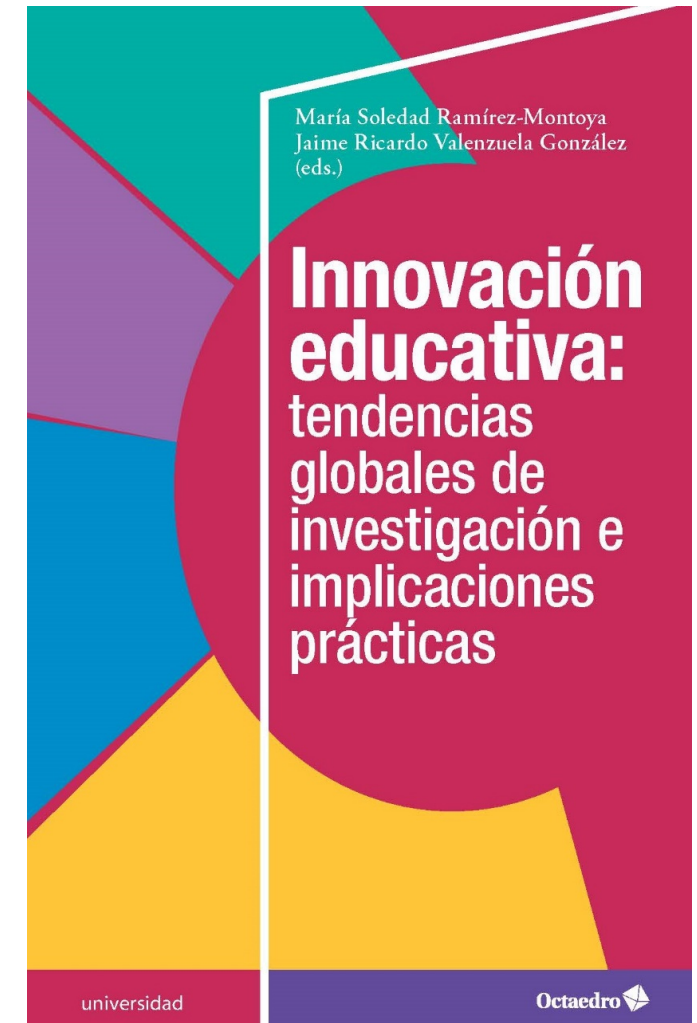
<https://octaedro.com/>



LIBRO Innovación educativa: tendencias globales de investigación e implicaciones prácticas



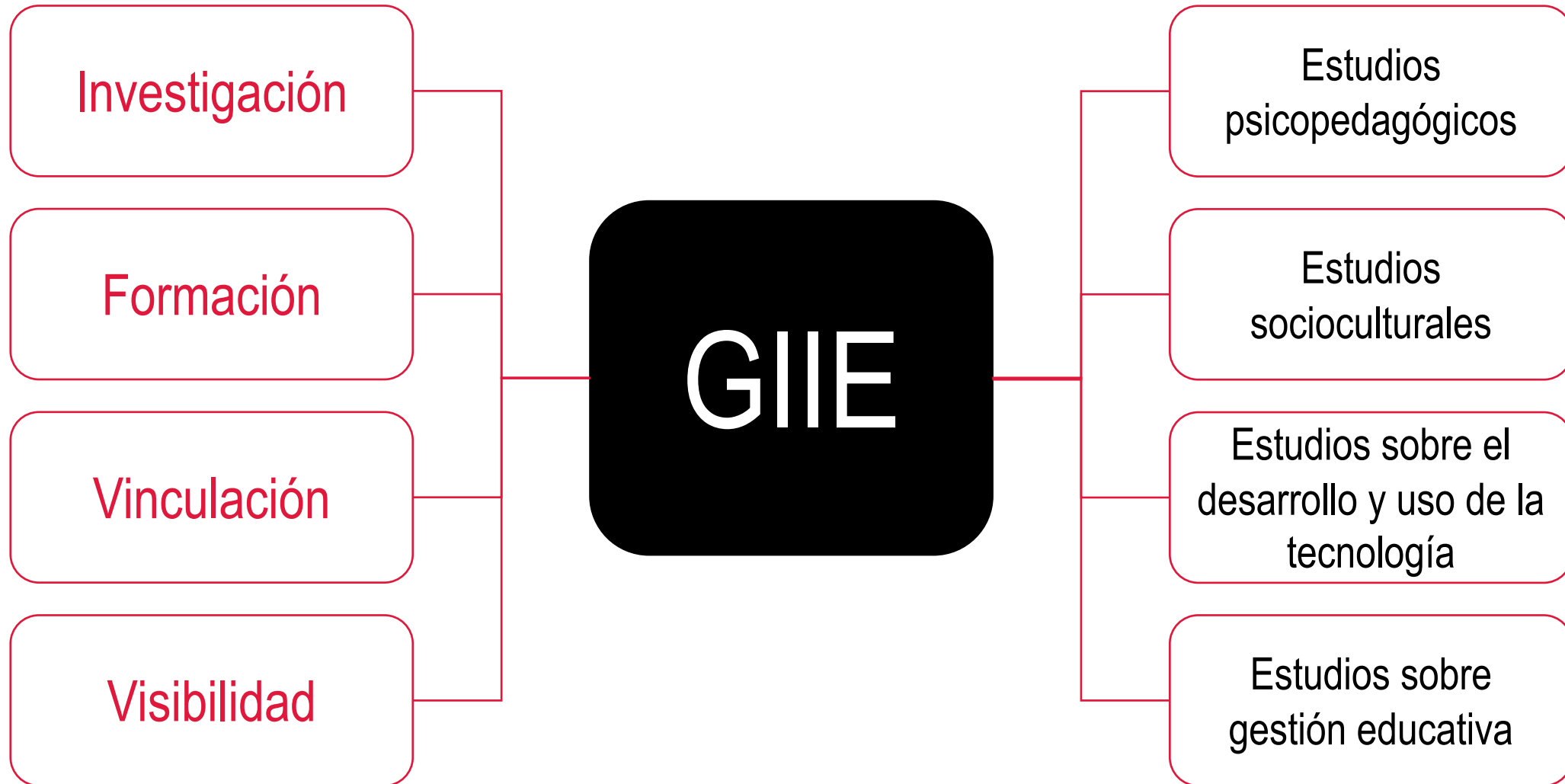
- **Editores:**
 - **María Soledad Ramírez-Montoya**
 - **Jaime Ricardo Valenzuela González**
- **Presentadores:**
 - **Josemaría Elizondo**
 - **Jaqueline Acebo Gutiérrez**
 - **May Iliana Portuguez Castro**
 - **Gabriela Torres Delgado**
- **Tecnológico de Monterrey**
- **Monterrey, Nuevo León, México**
- **Línea temática: Tecnologías para la educación**





<http://sitios.itesm.mx/ehe/iie/>

Presentación de libro





2017

<https://www.sintesis.com/>



Libro: Innovación educativa: tendencias globales de investigación e implicaciones prácticas



Octaedro Editorial

PORTADA TEMAS AUTORES BUSCADOR / CATÁLOGO LA EDITORIAL UNIVERSIDAD RED COMERCIAL MI CUENTA SITIOS DE OCTAEDRO



Innovación educativa: tendencias globales de investigación e implicaciones prácticas

¡GASTOS DE ENVÍO GRATIS!

EDICIÓN IMPRESA

ECHA UN VISTAZO

Editores
Jaime Ricardo Valenzuela González, María Soledad Ramírez-Montoya

TEMA: Educación innovación , Educación superior
COLECCIÓN: Universidad
GÉNERO: Ensayo

25,00€

FICHA TÉCNICA

ISBN	978-84-17667-78-8
Referencia	16171

1 AÑADIR A LA CESTA
EDICIÓN IMPRESA

2019

<https://octaedro.com/>

Presentación de libro

- Estudios psicopedagógicos
Josemaría Elizondo García
- Estudios socioculturales
Jaqueline Acebo Gutiérrez
- Estudios sobre el desarrollo y uso de la tecnología
May Iliana Portuguez Castro
- Estudios sobre gestión educativa
Gabriela Torres Delgado

ESTUDIOS SOCIOCULTURALES



Enfoque de Línea de investigación vinculada con el estudio de poblaciones vulnerables



Tipos de estudios: teórico-conceptuales y contribuciones empíricas



Principales Temáticas: Transformación social, Formación docente, Disciplinar, Didáctica y procesos de E y A, Gestión y Administración, Tecnológica, Epistmológica y Otros

ESTUDIOS PSICOPEDAGÓGICOS

- **Reto de búsqueda: Estudios psicopedagógicos = NEE**
- **Búsqueda = educ* + innov* + (PEA/COG/MOT/EMO)**
- **Autores más citados: USA, UK, RUS, TAIWAN, ESP Y FIN**
- **Escenario de realización: 55% Ed. Sup., 15% Ed. Bás. 15% F. Doc.**
- **Emergentes: Gamificación, Tecnología ed., Curriculum. centrado en el est.**
- **Los artículos de acceso abierto fueron más citados.**



ESTUDIOS SOBRE EL DESARROLLO Y USO DE LA TECNOLOGÍA

- **Promover nuevas formas de enseñar y aprender.**
- **Categorías emergentes del uso de las tecnologías.**
- **Publicación en entornos distintos al educativo.**
- **Presencia de innovación en pedagogía y tecnología.**
- **Orientación para la transformación en las organizaciones.**
- **Visualizar la transformación de la educación.**



México es extraordinario en recursos: petróleo, plata, cobre, etc.

- En México la gente trabaja mucho, pero en niveles muy básicos.
- Sistema educativo rezagado.
- Todos tenemos derechos a la educación. Sin embargo, de 100 sujetos que entran a primaria solo 10 pasan a secundaria y solo 1 a universidad.

La gestión innovadora: Solución de problemáticas y mejora de las condiciones

- Comunidad y práctica,
- Formación de actores educativos,
- Calidad educativa,
- Liderazgo,
- Uso de la información,
- Miscelánea

Especialidad en Gestión para el liderazgo y la innovación educativa

María Soledad Ramírez-Montoya, solramirez@tec.mx

Jaime Ricardo Valenzuela González, jrv@tec.mx

Josemaría Elizondo, chema.elizondo@gmail.com

Jaqueline Acebo Gutiérrez, jaqueline_cisneros@yahoo.com

May Iliana Portuguez Castro, mayportuguezc@gmail.com

Gabriela Torres Delgado, gtorresd@tec.mx

DERECHOS DE AUTOR

El contenido de este trabajo está amparado por una “Atribución-No comercial-Licenciamiento Recíproco” de Creative Commons México 2.5 (<http://creativecommons.org/licenses/by-nc-sa/2.5/mx/>) con lo cual se permite copiar, distribuir y comunicar públicamente la obra, así como hacer obras derivadas bajo la condición de reconocer la autoría intelectual del trabajo en los términos especificados por el propio autor.

No se puede utilizar esta obra para fines comerciales, y si se altera, transforma o crea una obra a partir de esta obra, se deberá distribuir la obra resultante bajo una licencia igual a ésta. Cualquier uso diferente al señalado anteriormente, se debe solicitar autorización por escrito al autor.

ACUERDO DE USO DE INFORMACIÓN

Estoy de acuerdo que soy el autor de la obra y autorizo al Tecnológico de Monterrey para que efectúe de dicha obra resguardo físico y/o electrónico mediante copia digital o impresa para asegurar su disponibilidad, divulgación, comunicación pública, distribución, transmisión, reproducción, así como digitalización de la misma, con fines académicos y sin fines de lucro, así como la divulgación a través de su repositorio de acceso abierto.

CONOCE MÁS DEL CIE



Facebook



Fotos



Videos



Prensa



Memorias

SÍGUENOS



[@innovacioneducativa.tec](https://www.facebook.com/innovacioneducativa.tec)



[#CIIE Tec @InnovacionEdTec](https://twitter.com/InnovacionEdTec)



[Congreso Internacional de Innovación Educativa del Tecnológico de Monterrey](#)



[@educativainnovacion](https://www.instagram.com/educativainnovacion)



ciie@itesm.mx



www.ciie.mx

CIIE

CIIE

CIIE

CIIE

**CONGRESO INTERNACIONAL
DE INNOVACIÓN EDUCATIVA**