

TECNOLÓGICO Y DE ESTUDIOS SUPERIORES DE MONTERREY

CAMPUS MONTERREY  
DIVISIÓN DE INGENIERÍA Y ARQUITECTURA  
PROGRAMA DE GRADUADOS EN INGENIERÍA



TECNOLÓGICO  
DE MONTERREY®

Optimización de aislamientos para Transformadores de Distribución.

TESIS

PRESENTADA COMO REQUISITO PARCIAL PARA OBTENER EL GRADO ACADEMICO DE:

MAESTRO EN CIENCIAS  
ESPECIALIDAD EN SISTEMAS DE MANUFACTURA

POR:

ADRIÁN GABRIEL BENAVIDES GARZA

MONTERREY, N.L

MAYO DE 2004

## **Dedicatoria**

El presente documento se lo quiero dedicar:

**A Dios**, por haberme dado la vida, una familia y amigos, teniendo de esa forma la oportunidad de realizarme como persona.

**A mis padres**, Juan Javier y Oralia, por la educación y principios que me infundieron, por sus sabios consejos y por el apoyo incondicional que siempre me brindaron.

**A mi esposa**, Miroslava Villarreal López por todo su apoyo, dedicación, amor y comprensión que me ha permitido llegar a esta etapa de mi vida.

**A mi padrino**, Ing. Pablo Cantú Garza por compartir su amistad y conocimientos que me sirvieron para culminar este tan importante paso en mi vida.

**A mis amigos**, por el apoyo encontrado en ellos durante todos los momentos difíciles.

## **Agradecimientos**

El presente documento se lo dedico a la Compañía por su apoyo en la elaboración de este trabajo y además por haberme facilitado concluir esta etapa en mi vida profesional.

A mi asesor M.C. Eduardo Cárdenas Alemán por su constante insistencia y apoyo para que el proyecto saliera adelante.

A mis sinodales Dr. Juan Oscar Molina Solís y M.C. José Mojica González por todos sus comentarios que me permitieron mejorar la calidad de mi tesis.

A mi compañero de trabajo Ing. Israel Barrientos Torres por facilitarme de todo su apoyo para la realización de las pruebas y por todo el interés mostrado.

A todas aquellas personas que indirectamente contribuyeron en la realización de la presente investigación.

## Resumen

El objetivo general que se busca es la optimización de los kilovolts por capa requeridos transformadores de tipo distribución con capacidades desde 25 hasta 167 KVA y voltajes en el primario de 2,400 hasta 34,500 volts (bobina de alta tensión), y de 120 a 600 volts en el secundario (bobina de baja tensión). Del aislamiento original utilizado se pretende reducirlo en un 40% del espesor original, sin disminuir las propiedades dieléctricas de la bobina, para lo cual se debe pasar pruebas eléctricas conforme a la norma IEEE ANSI C57-12.00 sin sufrir daño alguno.

Para lograr esto se evaluó el material propuesto para asegurar los parámetros mecánicos y eléctricos y verificar que efectivamente cumple con las características físicas, químicas y de geometría requeridas. Posteriormente se realizaron los cálculos necesarios para determinar teóricamente los beneficios que se obtienen con el uso del aislamiento reducido en cuanto a ahorro de materiales, aumento de eficiencia del producto, y comportamiento eléctrico. Una vez realizado el cálculo teórico elaboro un análisis de modo de fallas y efectos (AMFE), para evaluar los puntos más críticos que pueden ocasionar que el papel que se está proponiendo pueda fallar y por consiguiente afectar el desempeño del aparato por completo. También se plantea un diseño de experimentos (DOE) para establecer los parámetros adecuados de manufactura; y por último una prueba piloto con un diseño prototipo para comprobar los resultados obtenidos.

Los resultados obtenidos al final del proyecto es una reducción del 40% del espesor del aislamiento menor sin demeritar la funcionalidad del aparato, lo que se traduce en un ahorro de 3.5% en materiales que representa un poco más de \$ 4 MUSD al año.

<b><u>CONTENIDO</u></b>	Página
Dedicatoria.....	ii
Agradecimientos.....	iii
Resumen.....	iv
Contenido.....	v
Lista de Figuras.....	viii
Lista de Tablas.....	ix

### **CAPÍTULO I. Introducción**

1.1 Definición del problema.....	1
1.2 Justificación.....	2
1.3 Alcances.....	3
1.4 Hipótesis.....	3
1.5 Resultados esperados.....	4
1.6 Metodología.....	4

### **CAPÍTULO II. Marco Teórico**

2.1 Antecedentes históricos.....	6
2.2 Definición del transformador y transformador de distribución.....	8
2.3 Clasificación del transformador.....	9
2.3.1 Operación.....	9
2.3.2 Uso.....	10
2.4 Uso del transformador.....	10
2.5 Construcción básica del transformador.....	13
2.5.1 El núcleo.....	14
2.5.2 Los devanados.....	15
2.5.3 Los aislamientos.....	16
2.5.4 Los medios de refrigeración.....	17
2.5.5 El tanque.....	17

### **CAPITULO III. Aislamientos**

3.1 Arreglos para bobinas tipo distribución .....	21
3.2 Patentes y estado del arte de los aislamientos.....	24
3.3 Tipos de aislamientos .....	26
3.3.1 Porcelanas .....	26
3.3.2 Líquidos refrigerantes y aislantes.....	27
3.3.3 Papel y cartón .....	28
3.4 Especificaciones técnicas del papel.....	30
3.4.1 Definiciones.....	30
3.4.2 Criterios de aceptación.....	34
3.4.3 Embalaje, transporte e identificación .....	36
3.4.4 Precauciones .....	37
3.4.5 Referencias .....	37
3.5 Normas de referencia.....	38
3.5.1 Criterios de aceptación .....	38
3.5.1 Método estándar para resistencia interna de rasgado del papel (D689-92) .....	38
3.5.2 Método de prueba estándar para propiedades tensiles de papel y cartón usando un aparato de grado constante de elongación (D828-93).....	39
3.5.3 Método estándar para resistencia a la ruptura del papel (D774-92).....	39
3.5.4 Voltaje de ruptura dieléctrica para líquidos aislantes usando electrodos de disco (D877-87) .....	40

### **CAPITULO IV. Desarrollo de la Investigación**

4.1 Metodología.....	42
4.2 Puntos críticos .....	44
4.3 Especificaciones técnicas del papel.....	46
4.4 Análisis de modo de falla y sus efectos (AMFE).....	48
4.4.1 Alta probabilidad de ruptura del papel .....	50
4.4.2 Baja resistencia dieléctrica y expectativa de vida .....	51

4.4.3 Ciclos de manufacture más elevados .....	51
4.4.4 No reducción de costo efectivo .....	51
4.5 Diseño de experimentos (DOE).....	52
4.6 Prototipo y corrida piloto.....	56

**CAPITULO V. Discusión de resultados**

5.1 Resultados obtenidos .....	58
--------------------------------	----

**CAPITULO VI. Conclusiones y Recomendaciones**

6.1 Conclusiones.....	62
6.2 Recomendaciones para trabajos futuros .....	64
Bibliografía .....	65
Apéndice A. Patente 4,057,358 .....	67
Apéndice B. Patente 4,410,585 .....	75
Apéndice C. Fichas técnicas del papel de 3 milésimas.....	80
Glosario.....	83
Vita .....	85

**LISTA DE FIGURAS**

Figura 1. Diagrama simplificado de un circuito de transformador .....	9
Figura 2. Red típica para distribución de energía eléctrica .....	12
Figura 3. Etapas del proceso de fabricación de transformadores .....	13
Figura 4. Dibujo de transformador tipo Poste de Distribución.....	19
Figura 5. Dibujo de armado interno de transformador tipo Poste de Distribución .....	20
Figura 6. Parte Viva tipo Núcleo .....	22
Figura 7. Parte Viva tipo Concha.....	22
Figura 8. Sección de Bobina y Núcleo .....	23
Figura 9. Muestra de papel mezclado con hojuelas de material sintético .....	25
Figura 10. Boquilla de porcelana vitrificada clase 15 KV .....	27
Figura 11. Diagrama de Gantt para el proyecto de reducción de aislamiento .....	44
Figura 12. Efectos principales de los factores en las variables indicadas .....	55
Figura 13. Efectos principales en las variables indicadas de la réplica .....	55



**LISTA DE TABLAS**

Tabla 1. Propiedades químicas del papel aislante .....	31
Tabla 2. Cambios permisibles en las propiedades mecánicas del papel aislante después de la prueba de envejecimiento en aceite .....	32
Tabla 3. Propiedades mecánicas del papel aislante .....	32
Tabla 4. Propiedades del aceite después de la prueba de rigidez dieléctrica .....	33
Tabla 5. Rigidez dieléctrica del papel aislante .....	33
Tabla 6. Tolerancias en espesores de papel aislante .....	34
Tabla 7. Pruebas de rutina y certificación del papel aislante .....	35
Tabla 8. Comparativa de especificaciones técnicas para papel de grado eléctrico .....	46
Tabla 9. Análisis de AMFE del proyecto de optimización de aislamiento en B.T .....	49
Tabla 10. Tabla de combinaciones para Diseño de Experimentos .....	53
Tabla 11. Tabla de resultados arrojados por el DOE .....	56
Tabla 12. Valores obtenidos en las pruebas eléctricas en unidad piloto .....	60

## **CAPITULO I. Introducción.**

### **1.1 Definición del problema.**

El transformador es una máquina que se utiliza para la transportación y distribución de la energía eléctrica por lo que su uso es muy amplio a lo largo de todas las líneas de suministro energético. Dada esta importancia, los clientes que utilizan estas unidades solicitan con mayor frecuencia transformadores de mejores cualidades y a un mejor precio; para lograr esto, es necesario optimizar el diseño de bobinas y núcleos de tal forma que se minimicen los materiales y se maximice la eficiencia de los productos, es decir diseños acordes a las necesidades de demanda de cada uno de los clientes.

En los transformadores del tipo Distribución, la mayor cantidad de materiales se encuentra ubicada en la parte viva de la unidad, es decir, entre la bobina y el núcleo los cuales constituyen aproximadamente el 80% del costo del aparato. Una parte del producto en el que es posible optimizar el uso de los materiales es en los aislamientos de las bobinas, que constituyen los papeles utilizados para separar una capa de conductor contra la siguiente de la bobina; en este punto lo que se busca es obtener los kilovolts por capa para protección requeridos con la menor cantidad de aislamiento posible. Para lograr esto se tienen dos alternativas, la primera es variar la cantidad de capas de aislamiento hasta llegar al mismo requerido por especificación, o bien, si se tiene una sola capa, reducir el espesor de la misma. En los aparatos del tipo Distribución, el valor de voltaje en el devanado secundario generalmente no excede los 600 volts, por lo que el material debe soportar como mínimo este voltaje en la prueba de rigidez dieléctrica.

El segundo punto que se debe tomar en cuenta para la selección del papel aislamiento además de la rigidez dieléctrica son las propiedades mecánicas, estas propiedades deben ser lo suficientemente buenas para soportar las tensiones generadas en el papel al momento de devanar la bobina y evitar que se fracture o se perfora y no provoque una falla eléctrica.

Actualmente en las bobinas del tipo Distribución se maneja una capa de papel de espesor estándar en las secciones del secundario, debido a los niveles de kilovolts por capa y a las propiedades mecánicas de la bobina. Por lo anterior se presenta la oportunidad de reducir el espesor del papel utilizado, manteniendo un buen aislamiento y esperando que no afecten los requerimientos mecánicos necesarios para poder colocarlo en la bobina y en consecuencia no demeritar la calidad del producto.

## **1.2 Justificación.**

Actualmente se estima que el factor de seguridad en el aislamiento de cada capa de la bobina de baja tensión esta excedido, por lo que se está desperdiciando material aislante no necesario para su función básica de proteger dieléctricamente cada una de las capas de la bobina.

Además la reducción del aislamiento provoca una disminución en las dimensiones generales de la bobina y del núcleo, lo que se traduce directamente en un impacto significativo en el costo de materiales del aparato. En aparatos del tipo Distribución de clase 15KV el porcentaje de aislamientos versus los conductores y el núcleo oscilan alrededor de la cuarta parte del total de materiales de la parte viva. Un punto importante que puede llegar a ser benéfico es que al momento de reducir las dimensiones de la parte viva (núcleo-bobina), también puede provocar una reducción en el tanque que lo contiene, por lo que se traduce en una reducción en el costo de embarque y transporte de la unidad.

### **1.3 Alcances.**

El alcance de este trabajo consiste en utilizar un papel aislante tipo Kraft de grado eléctrico de un espesor menor en los aislamientos de la bobina del transformador tipo baja-alta-baja (BAB) de Distribución con capacidades de 5 KVA hasta 167 KVA, y voltajes en el primario de 2400 hasta 34500 V y voltajes en el secundario desde 120 hasta 600 V. Realizar cálculos teóricos basados en un sistema de compute, para desarrollar el diseño completo del aparato y evaluar los esfuerzos de cortocircuito resultantes, el porcentaje de reducción en dimensiones generales de bobina, núcleo, tanque, ahorro de materiales. Proponer un diseño de experimentos para determinar los parámetros de manufactura y por ultimo realizar una corrida piloto con prototipos reales para corroborar los datos obtenidos previamente en el diseño teórico.

El cálculo de esfuerzo de cortocircuito se basa en determinar las fuerzas generadas en la bobina y que puede soportar la misma, sin sufrir deformación permanente al someterla a dicho cortocircuito en las terminales del secundario.

### **1.4 Hipótesis.**

Es posible reducir el aislamiento utilizado en la bobina utilizando un papel de aislamiento del tipo Kraft de grado eléctrico de espesor menor al estándar, para transformadores tipo BAB de clase Distribución y con resultados satisfactorios en todas las pruebas eléctricas que marca la norma IEE ANSI C57-12.00 [1] correspondiente a dicha clase de transformadores del tipo Distribución.

Es posible una reducción en el consumo de materiales para la elaboración de la bobina y del núcleo por cada aparato al emplear el uso de papel Kraft de menor espesor.

## **1.5 Resultados esperados.**

Al finalizar esta investigación se espera contar con los elementos necesarios para evaluar la factibilidad de utilizar el papel Kraft de grade eléctrico (diamantado con resina epóxica) de menor espesor en los aislamientos del devanado de todos los transformadores del tipo BAB clase Distribución sin afectar las propiedades del diseño.

Con lo anterior se pretende reducir la cantidad de materiales utilizados en la fabricación de la bobina y el núcleo, las dimensiones de la bobina, del contenedor y de la cantidad de liquido refrigerante en los casos que lo permita el diseño. Se estima que la reducción en costo por concepto de materiales seria de alrededor del 3.0%.

## **1.6 Metodología.**

El objetivo final de este trabajo consiste en realizar un análisis de factibilidad para utilizar papel diamantado de grado eléctrico tipo Kraft con espesor menor al estándar en las bobinas de los transformadores del tipo Distribución; para ello es necesario realizar una serie de actividades que van a permitir asegurar la veracidad y confiabilidad de la aplicación de este nuevo papel a dichas bobinas. Básicamente el trabajo de investigación se divide en tres etapas:

En la primer etapa se evalúa el material propuesto para asegurar los parámetros mecánicos y eléctricos y verificar que efectivamente cumple con las características físicas, químicas y de geometría requeridas para poder sustituir al actual aislamiento de espesor estándar. Una vez aceptada la compatibilidad del material alternativo es necesario realizar los cálculos necesarios para determinar teóricamente los beneficios que se obtienen con el uso del aislamiento reducido en cuanto a ahorro de materiales, aumento de eficiencia del producto, y comportamiento eléctrico.

En la segunda etapa se elabora un análisis de modo de fallas y efectos<sup>1</sup> (AMFE), para evaluar los puntos más críticos que pueden ocasionar que el papel que se está proponiendo pueda fallar y por consiguiente afectar el desempeño del aparato por completo. También se plantea un diseño de experimentos (DOE) para establecer los parámetros adecuados de manufactura.

La tercera y última etapa consiste en realizar una prueba piloto con un diseño prototipo para comprobar los resultados obtenidos en las dos etapas anteriores además de poder detectar problemas no considerados en la etapa de análisis. Para la fabricación de los prototipos primeramente se elabora un diseño de experimentos (DOE<sup>1</sup>) y seguido al resultado del DOE se fabrican las bobinas en maquinas devanadoras convencionales siguiendo las instrucciones de diseño obtenidas previamente del Sistema de cálculo, en paralelo se monitorean las variables del proceso para verificar que estén acordes con lo establecido en el DOE; por último se someten a pruebas de laboratorio conforme a la norma IEE ANSI C57-12.00 y se evalúan los resultados para comprobar si efectivamente el diseño cumple con lo estipulado en los cálculos teóricos. Por último se validan los resultados y se determina si la optimización del aislamiento es satisfactoria.

---

---

<sup>1</sup> DOE: De sus siglas en ingles: Design of Experiments

## **CAPITULO II. Marco Teórico,**

### **2.1 Antecedentes históricos.**

El uso de la electricidad, como cualquier otro servicio, esta ya tan asociado a la vida cotidiana que se pierde de vista la complejidad del sistema que nos permite disfrutar de este recurso necesario.

Un dispositivo sin el cual no sería posible contar con el fluido eléctrico tal y como lo conocemos es el transformación A mas de 100 años de instalado el primer transformador, este noble aparato sigue siendo pieza clave en el proceso de transmisión y distribución de la energía eléctrica.

A principios del siglo XIX, a raíz del descubrimiento de la corriente eléctrica producida por una pila, se iniciaron los experimentos que dieron origen a lo que ahora conocemos como transformador.

En 1819, el físico danés Hans Christian Oersted descubrió que cuando la corriente circula a través de un conductor, se produce un campo magnético alrededor de este y que si al conductor se le da la forma de una bobina, dicho campo se hace mas intenso. Lo anterior llevo a otros científicos a descubrimientos que dieron como resultado la invención de dispositivos tales como el galvanómetro en 1820, base de los instrumentos de medición, y el electroimán en 1825, bobina con núcleo de acero que hoy forma parte de muchos equipos eléctricos.

En 1831, el físico inglés Michael Faraday demostró que cuando la corriente eléctrica produce un campo magnético esta a su vez produce una corriente eléctrica, solo que en este caso el campo magnético debe ser cambiante con el tiempo. Así se

creó un concepto primitivo del transformador, el cual estaba formado por un núcleo de acero en forma de anillo con dos conductores arrollados en él. Faraday variaba el campo magnético abriendo y cerrando el circuito alimentador. El principio de la interacción entre la electricidad y el magnetismo descubierta por Faraday se conoce como inducción electromagnética [2].

Este principio se explica de la siguiente manera: si se tiene una espira por la que circula una corriente, esta genera un campo magnético formado por líneas de fuerza. Si una segunda espira independiente de la primera, se coloca dentro del campo haciéndolo cambiante, se inducirá en esta espira un voltaje proporcional a la variación del número de líneas de fuerza que cruzan la espira; esto es, si la segunda espira tiene dos vueltas, la inducción ocurre en cada vuelta resultando el doble de voltaje, si tiene tres el triple y así sucesivamente. Sin embargo el descubrimiento de Faraday no encontró aplicación práctica en aquel tiempo, ya que las únicas fuentes de energía eran de corriente directa provenientes de baterías.

En 1878 se forma la Edison Electric Light Company (la cual posteriormente dio origen a la General Electric Company), para apoyar la promoción de sistemas de alumbrado eléctrico mediante el desarrollo de la lámpara incandescente y el dínamo (generador de corriente directa). Por las características propias de las lámparas, estos sistemas tenían que conectarse en serie imposibilitando su operación independiente y limitando su aplicación en el alumbrado público.

En 1882, una nueva lámpara inventada por Edison, hizo posible su conexión en paralelo para operación independiente en sistemas que eran alimentados con un generador de corriente continua. El sistema de corriente alternante fue propuesto como más eficiente por el Dr. Nikola Tesla, sin embargo, su propuesta en ese entonces no gozó de mucha popularidad. Aunque más tarde se reconocería a esta idea como la más apropiada para fines de eficiencia. En ese mismo año, el francés Lucien H.



Gaulard y el inglés John D. Gibbs incorporaron una especie de transformador al sistema de corriente alterna para poder aumentar la cantidad de lámparas conectadas, llamando a este dispositivo generador secundario.

Los ingenieros húngaros Max Deri, Otto Blathy y Karl Zipernowski tomaron esta idea y en 1885 construyeron transformadores para conexión en paralelo con el generador de corriente alterna, creando así el prototipo de los sistemas actuales de alumbrado, logrando operar lámparas de bajo voltaje mediante un sistema de distribución de alto voltaje.

En 1886 se forma la compañía Westinghouse Electric Corporation, por George Westinghouse inventor e industrial estadounidense, para promover este sistema de corriente alterna trifásica, comisionando a William Stanley para el desarrollo del transformador aplicándolo por primera vez en Great Barrington Massachusetts, para alimentar 13 tiendas, 2 hoteles, 2 consultorios médicos, 1 peluquería y 2 oficinas de teléfonos, dando inicio al crecimiento de los sistemas eléctricos de corriente alterna y generalizando así la aplicación de la energía eléctrica.

## **2.2 Definición de transformador y transformador de distribución.**

El transformador es un dispositivo eléctrico, estático que mediante un acoplamiento magnético, transfiere energía eléctrica de un circuito de corriente alterna a otro a la misma frecuencia, pero usualmente modificando sus valores de voltaje y corriente, ya sea para elevar o para reducir estos valores. Está compuesto por un circuito eléctrico y un circuito magnético. En su forma más simple, el circuito eléctrico está integrado por dos bobinas o devanados aislados eléctricamente, uno que recibe la energía de la fuente y se denomina primario y otro que entrega la energía ya modificada y se denomina secundario, ver figura 1. El circuito magnético lo forma el núcleo de acero laminado que enlaza ambos devanados [2].

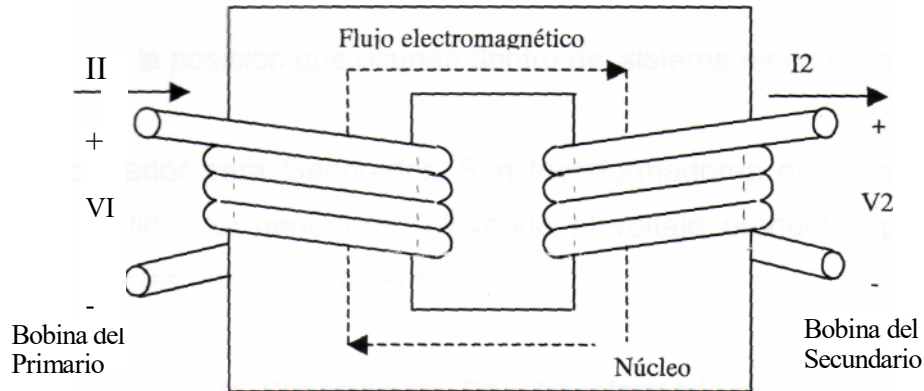


Figura 1. Diagrama simplificado de un circuito de transformador.

Un transformador de distribución es un elemento estático que transfiere energía de un circuito de distribución primario a un circuito de distribución secundario, en donde el circuito secundario es el consumidor de energía. Los transformadores de distribución comprenden típicamente capacidades desde 5 hasta 167 KVA.

## 2.3 Clasificación del transformador.

Dada la versatilidad de los transformadores, estos se clasifican tomando en cuenta diversos factores que a continuación se describen:

### 2.3.1 Operación.

Según la energía que manejan dentro del sistema eléctrico. Se clasifican en:

- a) Transformador de Distribución: Capacidades de 1.5 - 500 KVA.
- b) Transformador de Potencia: Capacidades superiores a los 500 KVA.

### **2.3.2 Uso.**

De acuerdo a la posición que ocupan dentro del sistema eléctrico, tenemos:

a) Transformador para Generador: Son transformadores de potencia que van conectados a la salida del generador, elevando el voltaje producido por este para enviar la energía por las líneas de transmisión.

b) Transformador de Subestación: Son transformadores de potencia que se conectan en diferentes puntos de las líneas de transmisión para reducir el voltaje al nivel de su transmisión.

c) Transformador de Distribución: Estos reducen el voltaje de subtransmisión a voltajes utilizables en zonas de consumo residencial y comercial.

d) Transformadores Especiales: Son transformadores de potencia o de distribución diseñados para aplicaciones no incluidas en las anteriores y que pueden ser: transformadores para rectificador, para homo de arco eléctrico, destazadores, para mina, para pruebas, autotransformadores, reguladores de voltaje, reactores y limitadores de corriente y muchos otros.

Este trabajo se limita al estudio de transformadores del tipo Distribución para capacidades desde 5 hasta 167 KVA solamente.

### **2.4 Uso del transformador.**

Durante el desarrollo de los primeros sistemas eléctricos se descubrió que la transmisión eficiente de la energía eléctrica a través de largas distancias dependía de voltajes de transmisión más elevados que los de uso residencial, comercial e industrial.

Si se considera que la cantidad de potencia transmitida es igual al producto del voltaje y la corriente, está claro que para transmitir grandes cantidades de potencia requerimos valores muy elevados de voltaje y de corriente. Un valor elevado de corriente provoca elevadas pérdidas en el conductor, situación que empeora por el hecho de que las pérdidas en el conductor se incrementan con el cuadrado de la corriente.

Muchos factores económicos se involucran en la determinación del mejor valor de voltaje a utilizar en un sistema en particular, pero en general a medida que la distancia y la cantidad de potencia se incrementan el voltaje requerido también se incrementa. En los sistemas de distribución (donde la transmisión se encuentra en el rango de los cientos de kilovolts), es necesario el uso de equipos capaces de disminuir los niveles de voltaje a valores por debajo de los 500 volts o valores utilizados comúnmente a niveles residenciales y comerciales; es aquí donde se emplean los transformadores.

Los transformadores se manufacturan en diferentes capacidades y configuraciones dependiendo de su aplicación particular dentro del sistema de distribución y transmisión de energía tal como se muestra en la figura 2. El sistema de potencia está compuesto por una zona de generación, una zona de transmisión y por sistemas de distribución; en cada una de ellas el transformador tiene un rol clave, puesto que ajusta los niveles de tensión adecuados para la operación de cada una de las mismas. Los grandes transformadores son utilizados en las plantas generadoras para incrementar el voltaje de generación a niveles de transmisión para que la energía pueda moverse eficientemente por largas distancias. Los transformadores reductores se utilizan al final del proceso para reducir el voltaje a niveles manejables. Generalmente el proceso de reducción de voltaje es hecho en varios pasos, utilizando grandes transformadores en las primeras etapas y transformadores pequeños, llamados transformadores de distribución utilizados para reducir el voltaje al final del proceso. Este tipo de transformador se puede montar en postes o en bases de concreto

para distribución subterránea; es importante mencionar que se requieren diferentes diseños dependiendo de su aplicación.

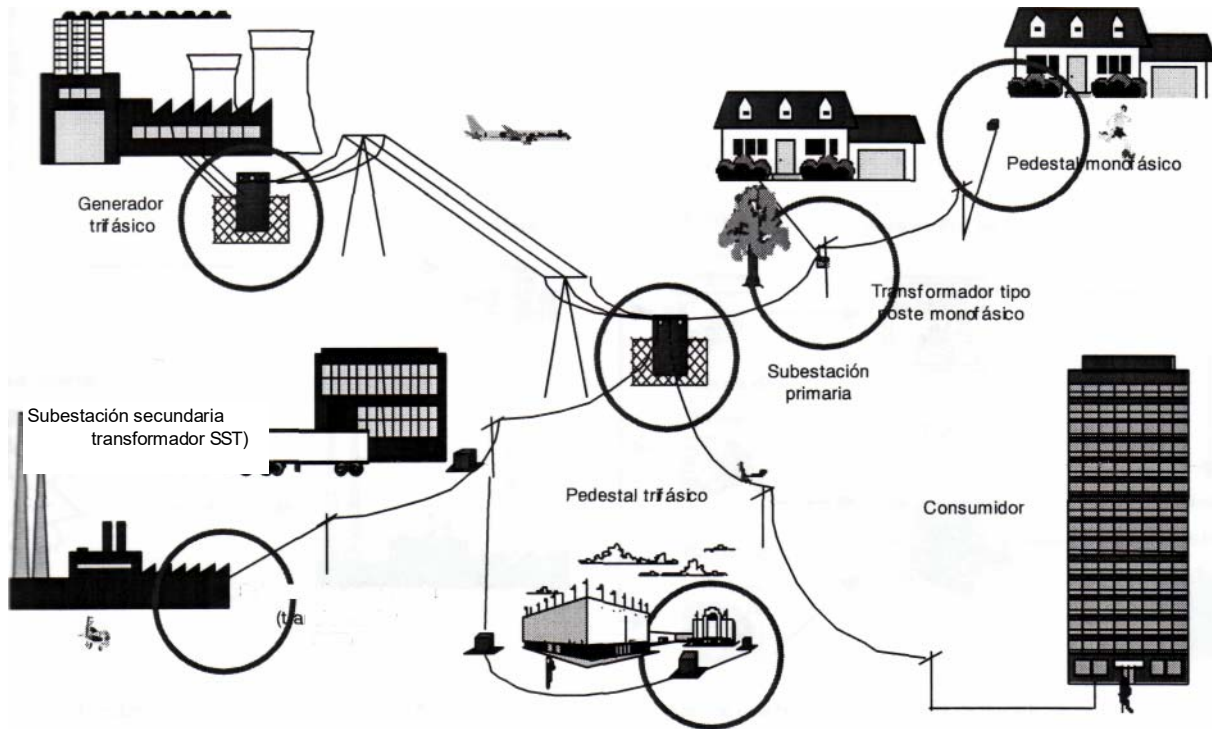


Figura 2. Red típica para distribución de energía eléctrica

## 2.5 Construcción básica del transformador.

Para la construcción de un transformador el primer paso que se sigue es realizar el diseño del aparato cumpliendo con la especificación de cliente, posteriormente se envía el diseño terminado a la Planta para su fabricación. La Planta es la encargada de manufacturar cada componente del aparato siguiendo el esquema de fabricación que se muestra en la figura 3.

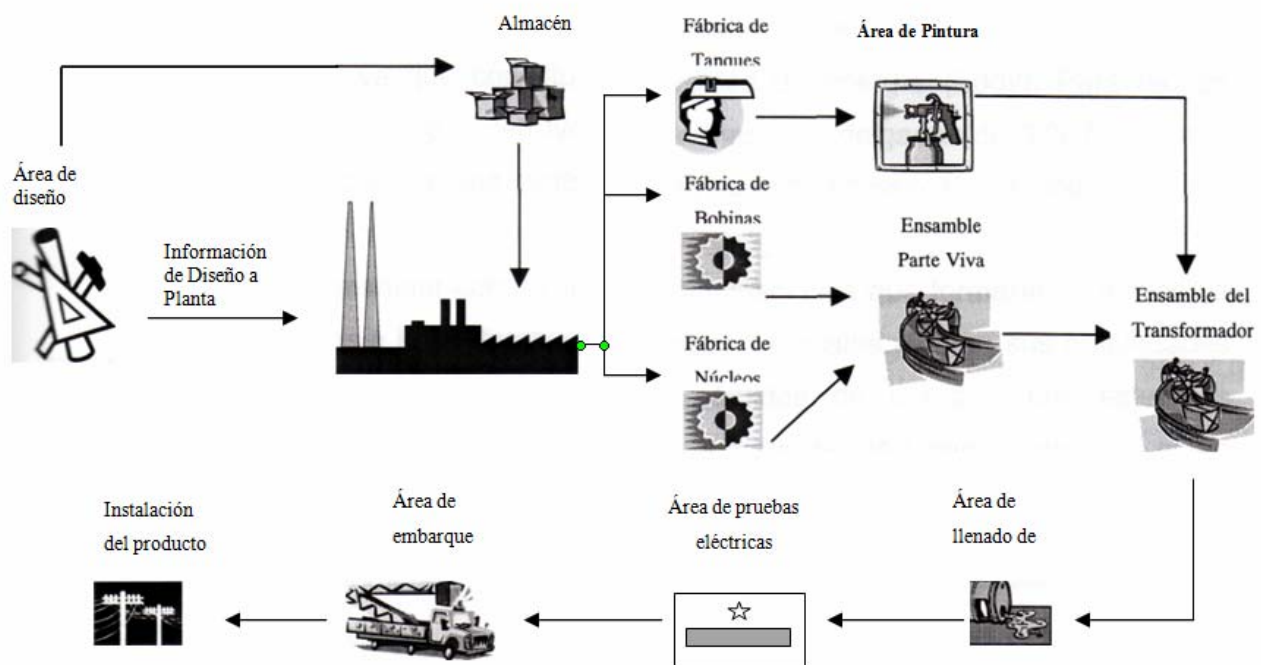


Figura 3. Etapas del proceso de fabricación de transformadores.

Un transformador está integrado básicamente por cinco componentes principales los cuales se describen a continuación.

### **2.5.1 El núcleo.**

El núcleo tiene como función conducir el flujo magnético generado por los devanados y confinándolo dentro de una trayectoria cerrada formando el circuito magnético. El material empleado para los núcleos se conoce como acero al silicio de grano orientado que posee una alta permeabilidad. El silicio le permite conducir con mayor facilidad el flujo y la orientación del grano hace que el flujo circule con mayor intensidad y en una sola dirección, reduciendo la dispersión que produce pérdidas de energía. Las líneas de flujo producen a su alrededor pequeñas cantidades de corriente que son indeseables, ya que constituyen pérdidas de energía (Eddy). Para reducir estas corrientes, el núcleo se construye con láminas muy delgadas de 0.007" a 0.014" aisladas por ambos lados con una capa muy fina de recubrimiento dieléctrico.

Es importante manejar con cuidado las laminaciones que formaran el núcleo ya que son muy sensibles a los esfuerzos mecánicos los cuales afectan sus propiedades físicas y provocan un incremento en las pérdidas de energía. Los esfuerzos mencionados son producidos por el manejo y el corte de las laminaciones, así como por el enrollado y formado de los núcleos. En los transformadores pequeños, estos esfuerzos se alivian sometiendo los núcleos ya formados a un proceso de recocido dentro de un horno a altas temperaturas; de esta manera se recuperan las propiedades alteradas por los esfuerzos.

Existen varios tipos básicos de construcción de núcleos pequeños y entre ellos están: el tipo enrollado y el tipo columna. La siguiente explicación corresponde al tipo enrollado ya que es el que utiliza en los transformadores de distribución. Una tira continua de acero al silicio laminado es devanada en forma de espiral y en cada vuelta se hace un corte para permitir el ensamble con la bobina. Los cortes se hacen en puntos alternados de modo que la unión en una vuelta no coincida con la siguiente.

### **2.5.2 Los devanados.**

Llamados también bobinas, los devanados como circuito eléctrico tienen la función de manejar un voltaje y una corriente a través de ellos para entregarlos transformados por inducción electromagnética a diferentes valores. Son fabricados con conductores aislados eléctricamente y enrollados sobre moldes. Por su baja resistencia eléctrica y bajo costo, el conductor más empleado es el cobre en forma de alambre o de solera; en transformadores de distribución se emplea también el aluminio en forma de lámina. Para valores bajos de corriente se utiliza el alambre o la solera individual, mientras que para valores elevados de corriente se aplica lámina o grupos de soleras en paralelo aisladas individualmente para minimizar las pérdidas.

Existe un flujo, llamado flujo disperse, que no sigue la trayectoria del núcleo sino que baña a los conductores de los devanados. No todos los conductores reciben la misma cantidad de flujo disperse, esto hace que haya diferencia de voltaje entre un conductor y otro. Cuando estos conductores son paralelos (de un mismo grupo) se establece una corriente entre ellos produciendo pérdidas. La forma de evitar que se genere esa corriente, es logrando que todos los conductores del grupo sean bañados por la misma cantidad de flujo y esto se hace realizando transposiciones para que cada conductor ocupe todas las posiciones posibles en el grupo a lo largo del devanado.

Para ayudar a disipar el calor producido por las pérdidas generadas en la bobina, durante la fabricación del devanado se colocan elementos que sirven de canales para la circulación del líquido refrigerante llamados ductos de enfriamiento.

De acuerdo al voltaje y la corriente que manejan, los devanados pueden construirse de dos formas básicas: rectangular y cilíndrica. Cualquiera que sea el devanado, durante su fabricación es sumamente importante evitar la humedad y las partículas contaminantes que le pueden provocar cualquier daño al aislamiento o al conductor. De no ser así, se pone en peligro la vida del transformador.



El tipo de devanado que se utiliza en los transformadores de distribución es el devanado rectangular. Sobre un molde rectangular se enrollan los conductores formando capas, aisladas una de otra, para a su vez formar grupos ya sea de baja o de alta tensión.

### **2.5.3 Los aislamientos.**

Los aislamientos tienen la función de impedir el contacto eléctrico entre partes conductoras y entre estas y el núcleo u otras partes metálicas en contacto con tierra, para de esta manera mantener el flujo de la corriente por trayectorias útiles. Forman la estructura más importante del transformador ya que la vida útil de este depende en alto grado del estado que guarde su sistema de aislamientos.

Los aislamientos pueden ser sólidos o líquidos pudiendo los sólidos proporcionar soporte mecánico a los devanados para soportar los esfuerzos originados en un cortocircuito y los líquidos que funcionan como medio aislante y refrigerante a la vez. Están compuestos por los siguientes materiales: Papel y cartón de origen celulósico, porcelana, plásticos y otros compuestos sintéticos, aceite y otros líquidos artificiales.

Existen dos categorías de aislamientos, quedando el líquido aislante incluido en ambas.

a) Aislamientos menores: Son aquellos que se colocan entre conductores de una misma vuelta, entre vueltas adyacentes, entre grupos (secciones o capas) de un mismo devanado y en guías de conexiones internas.

b) Aislamientos mayores: Son los que van colocados entre grupos de alta tensión y grupos de baja tensión en una misma fase, entre bobinas de diferente fase, entre bobinas y núcleo, y entre bobinas con cualquier parte en contacto con tierra.

#### **2.5.4 Los medios de refrigeración.**

Su función es disipar, continua y eficientemente el calor generado por la carga y las pérdidas en el devanado y en el núcleo. El sistema aislante se degrada al estar expuesto a la temperatura por periodos prolongados, de ahí la necesidad de tener un elemento que retarde dicha degradación.

Como medios refrigerantes pueden ser utilizados gases tales como el aire o el hidrógeno, o bien algunos líquidos como el aceite mineral, silicón líquido, etc. Los transformadores que utilizan el aire como medio refrigerante se llaman de tipo seco, mientras que los restantes se denominan sumergidos en líquido.

Para determinar el tipo de refrigerante que se debe utilizar va a corresponder en función de la aplicación propia del transformador. Por lo general, los transformadores enfriados por aire y los que emplean silicón líquido se utilizan en instalaciones interiores.

#### **2.5.5 El tanque.**

El tanque es la envoltura del transformador, generalmente construido con lámina de acero en formas diferentes (cilíndrico, rectangular, ovalado, etc.). Funge como recipiente para el conjunto núcleo-bobina y el medio refrigerante, proporcionando protección mecánica, protección contra agentes contaminantes y además una superficie de disipación al transferir al ambiente el calor cedido por el medio refrigerante.

Previo a la limpieza con abrasivos (chorro de arena o perdigón de acero) o preparación con productos químicos (fosfatizado), el tanque se protege contra la corrosión mediante recubrimientos especiales. El color y las condiciones de la pintura influyen en la disipación adecuada del calor, por lo que deben tomarse las precauciones necesarias para evitar su deterioro. Adecuados a su tamaño y aplicación, el tanque cuenta con aditamentos para maniobras de izaje, deslizamiento y transporte,

así como para el llenado y drenado del líquido aislante. Está diseñado para soportar alto vacío y presiones típicas de hasta 15 libras por pulgada cuadrada.

En el caso de transformadores sumergidos en líquido, el tanque está provisto de un espacio entre el espejo de aceite y la tapa del mismo que permite la expansión térmica del líquido.

La figura 4 representa un dibujo de un transformador típico de Distribución con sus principales componentes. En la figura 5 se muestra el armado interno donde se aprecia como va ensamblada la parte viva junto con su conexión a las respectivas boquillas de alta y baja tensión.

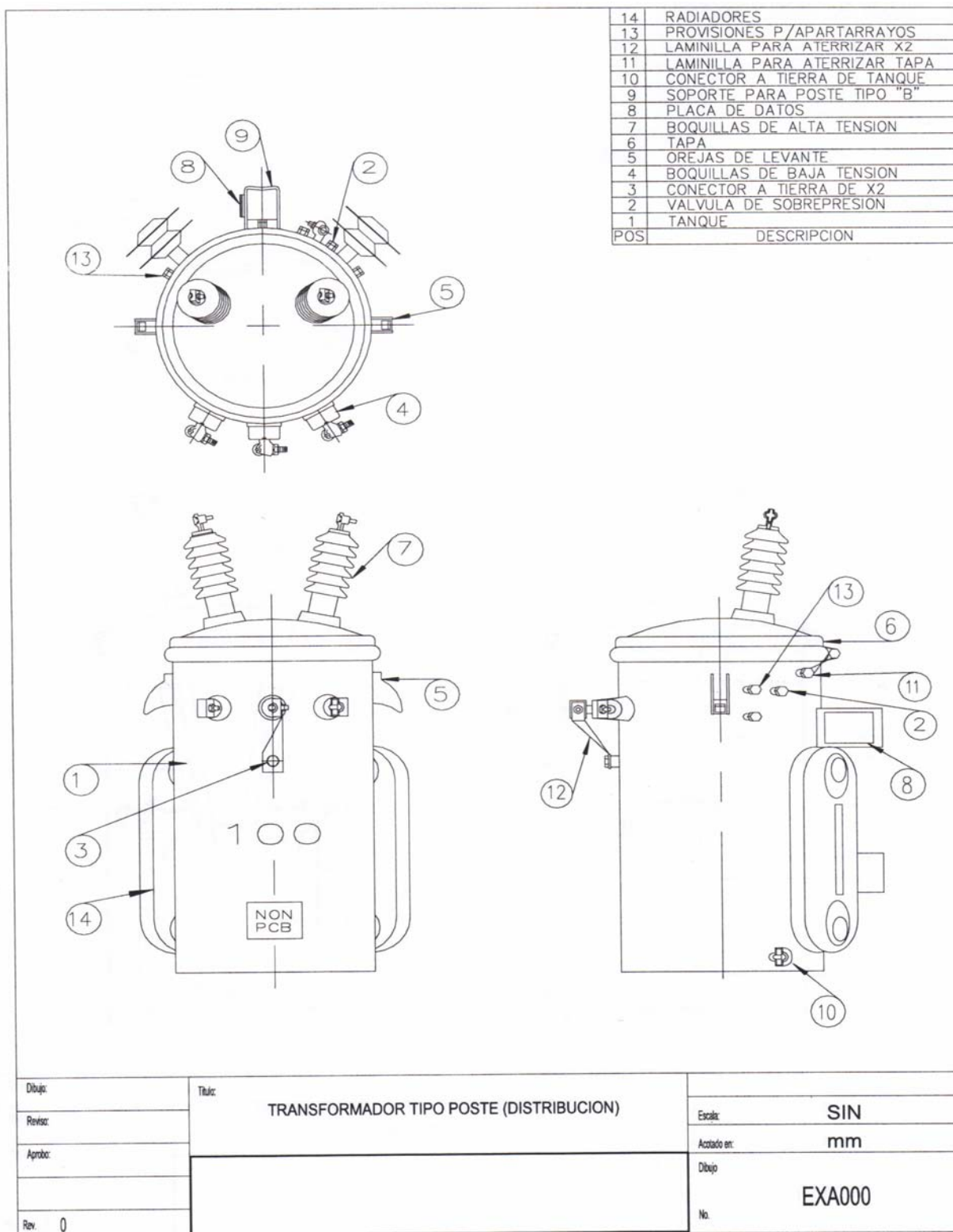


Figura 4. Dibujo de Transformador tipo Poste de Distribución.

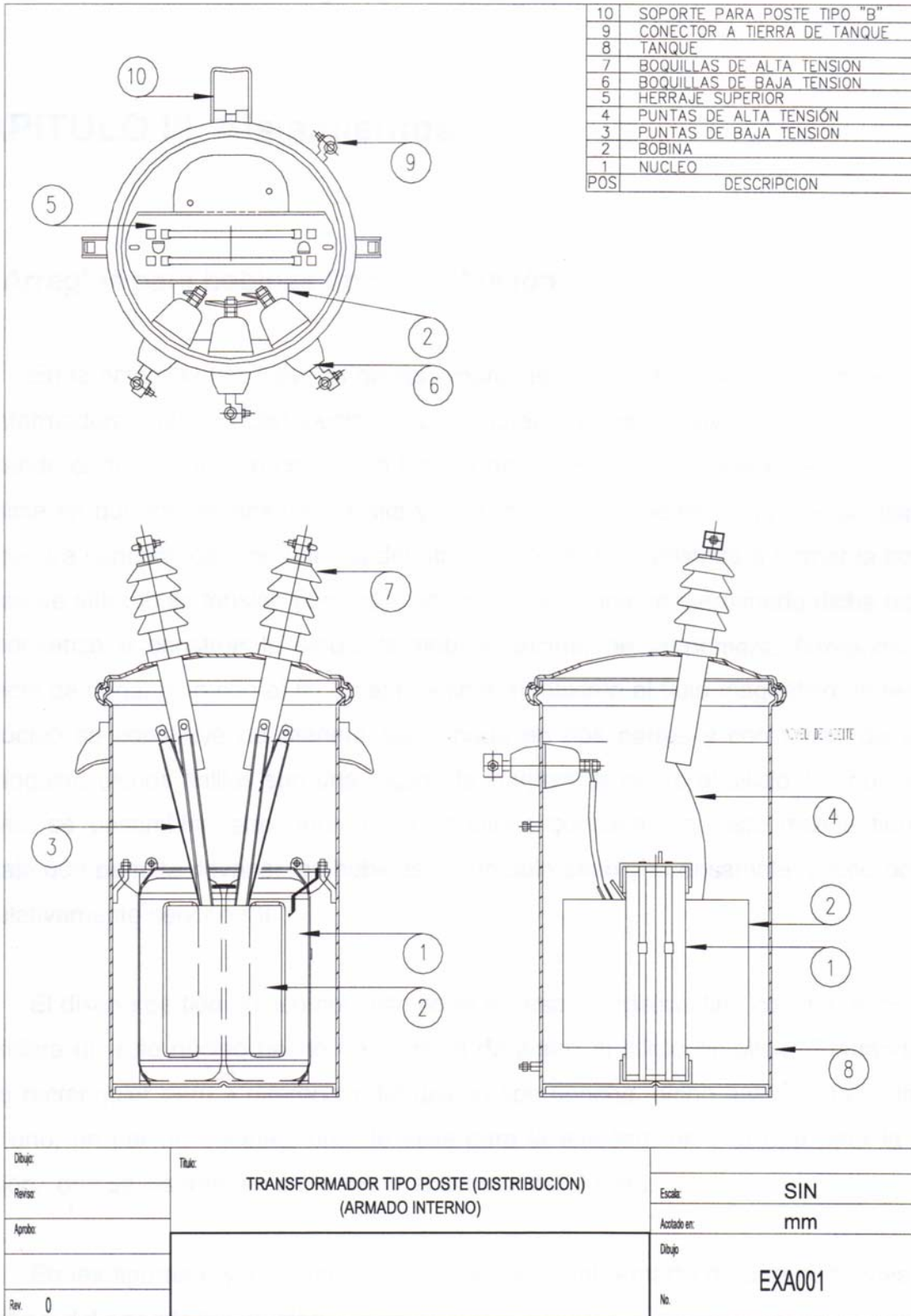


Figura 5. Dibujo de armado interno de Transformador tipo Poste de Distribución

## **CAPITULO III. Aislamientos**

### **3.1 Arreglos para bobinas tipo distribución.**

En la actualidad la mayoría de las empresas que se dedican a la fabricación de transformadores del tipo Distribución manufacturan sus partes vivas (bobina y núcleo) utilizando el diseño de tipo concha, o bien el de tipo núcleo. El diseño de tipo concha consiste en que los devanados de alta y baja tensión son construidos o ensamblados de manera concéntrica (uno encima del otro), es decir, se comienza a formar la bobina ya sea de alta o baja tensión alrededor de un molde, y una vez terminada dicha bobina se comienza a construir la siguiente bobina encima de la primera, formando una especie de dona; esto con el fin de aprovechar al máximo el flujo magnético generado. El núcleo se construye de manera seccionada en dos partes y con forma de anillo rectangular, dichos anillos son una espira de laminas de acero al silicio, los núcleos a su vez se ensamblan alrededor de las bobinas concéntricas; este diseño tiene la ventaja que permite devanar las bobinas de un solo paso y el ensamble núcleo-bobina es relativamente sencillo [3].

El diseño de tipo núcleo consiste en el inverso del diseño tipo concha, el cual se considera un solo núcleo hecho de laminas de acero al silicio enrollado formando un anillo rectangular pero a diferencia del diseño tipo concha, dicho anillo rectangular es solo uno; un par de bobinas, una de ellas para la alta tensión y la otra para la baja tensión, que se insertan en cada lado transversal del núcleo.

En las figuras 6 y 7 se muestra un esquema del armado de una parte viva tipo concha y del armado tipo núcleo.

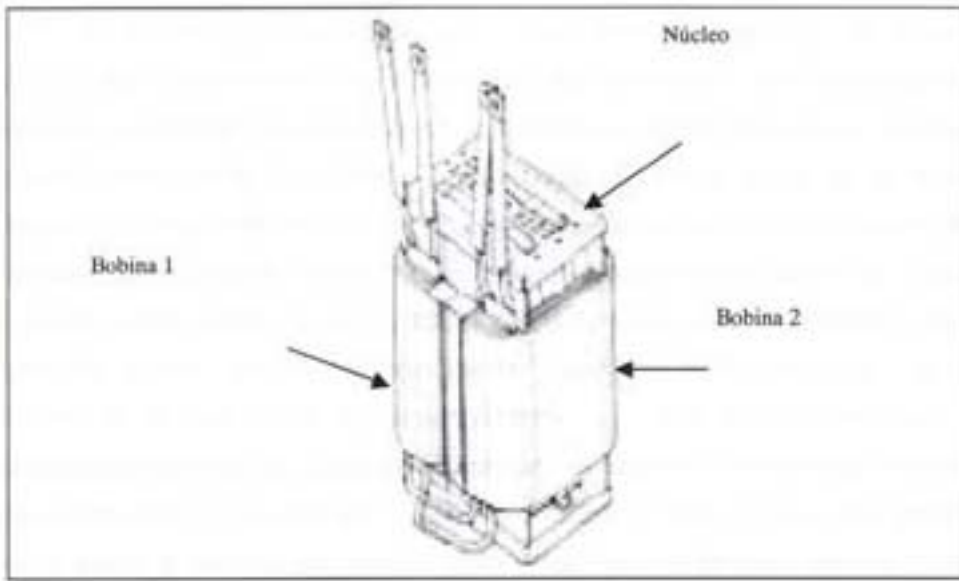


Figura 6. Parte viva tipo núcleo. En este arreglo se tiene dos bobinas envolviendo un solo núcleo.

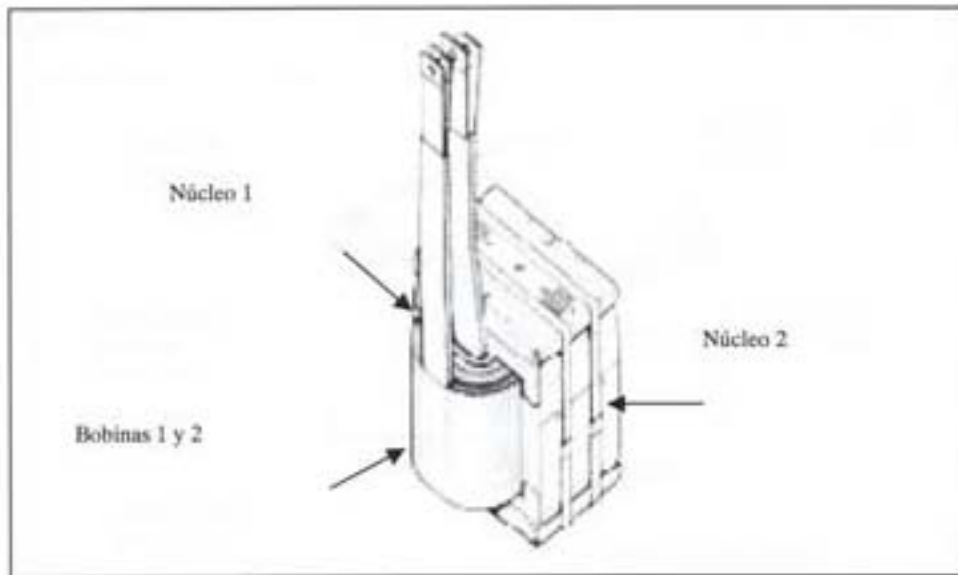


Figura 7. Parte viva tipo concha. En este caso se tienen dos núcleos envolviendo a un par de bobinas concéntricas.

Las bobinas que se diseñan para ambos tipos de parte viva (tipo concha y tipo núcleo), son básicamente del mismo tipo, se construyen con capas sucesivas de conductor y aislamientos una alrededor de la otra en forma de espiral, hasta completar la cantidad necesaria de vueltas y capas requeridas por el diseño de la unidad; cada capa de la bobina está constituida por una parte que es el conductor el cual transmite la corriente eléctrica de la bobina, y la otra por el aislamiento de la misma; el aislamiento lo forma una o varias capas de papel celulósico con un recubrimiento adhesivo en forma de rombos que al momento de ser calentada la bobina dentro de un horno (curado de la bobina), el pegamento forma una capa homogénea que se funde adhiriéndose al resto del papel y a las capas de conductor adyacentes obteniendo una estructura más consistente en la bobina, y además obteniéndose una mayor rigidez que le ayuda a soportar las fuerzas destructivas que se generan durante la presencia de un corto circuito.

En la figura 8 se puede apreciar como está constituida la bobina de un transformador del tipo núcleo; se muestran las capas sucesivas de conductores y de aislamientos.

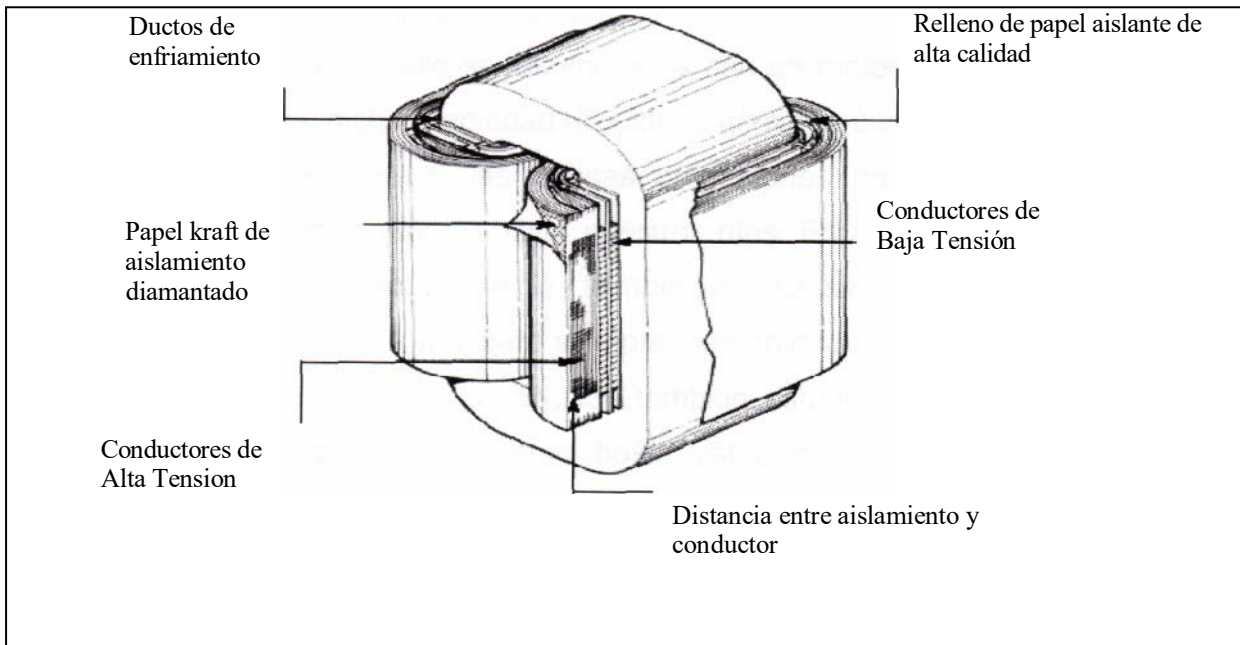


Figura 8. Sección de bobina y núcleo.



### **3.2 Patentes y estado del arte de los aislamientos.**

El papel desde sus orígenes y hasta nuestros días posee como tal una gran cantidad de usos en diversas áreas de la industria, el comercio y el hogar. Es un material altamente utilizado para la impresión de documentos, revistas, libretas, como envoltura para otros productos, etc.; pero en el caso de los transformadores debido a sus características naturales es ampliamente utilizado como material de aislamiento eléctrico. Es un elemento que es de origen natural, extraído de la madera de los arboles, molido y mezclado con agua hasta formar una pasta y mediante un proceso sencillo de secado y laminación se convierte en lo que conocemos como papel y cartón. Debido a la gran cantidad de aplicaciones constantemente se hacen innovaciones tanto a los procesos como a las composiciones de material para lograr las características deseadas para dicha aplicación. Muchas de estas modificaciones se patentan, de tal forma que quedan registradas para su aprovechamiento y explotación.

El estudio de las patentes relacionadas con los aislamientos para transformadores eléctricos han mostrado que el material predilecto para ser utilizado como dieléctrico en la construcción de las bobinas son el papel y el cartón, esto debido a sus buenas propiedades dieléctricas cuando este se encuentra completamente libre de humedad; si además de ello se les impregna con un material aislante, como es el caso del aceite mineral dicha propiedad dieléctrica aumenta considerablemente. Es por eso que el hecho de sustituir las buenas propiedades proporcionadas por estos materiales ha sido difícil de lograr hasta nuestros días. En estos últimos años se han hecho desarrollos importantes en la tecnología relacionada con los materiales dieléctricos para transformadores, pero siempre manteniendo como material principal al papel de grado eléctrico tipo Kraft. Existen también estudios para aplicar materiales enteramente hechos de polímero pero hasta estos momentos sigue siendo más rentable la aplicación del papel.

Entre las tendencias de estos últimos años se ha visto un interés por diseñar materiales compuestos en donde se mezclan varios elementos para formar uno solo

que posea las ventajas inherentes de cada uno de los elementos de los que se ha formado; por ejemplo existe una patente de una hoja de papel aislante hecha de fibras naturales (de origen celulósico) y hojuelas de resina sintética [4]. En esta patente se muestra la fabricación de una hoja de papel mezclando hojuelas de resina sintética con fibras naturales generando una masa de papel compuesta. Este papel es generalmente aceptado como material para recubrir los conductores de electricidad. En la figura 9 se muestra una sección del papel formado por las fibras naturales y las hojuelas de material sintético. En el Apéndice B se encuentra el extracto de la patente.

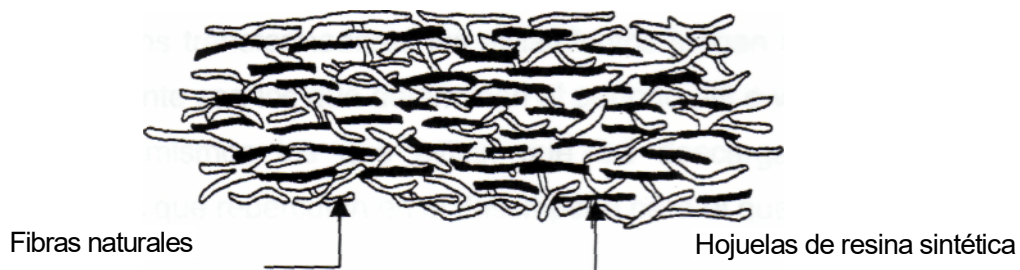


Figura 9. Muestra de papel mezclado con hojuelas de material sintético.

Existe otra patente donde se promueve el uso de un material dieléctrico constituido por de una mezcla hecha de fibras y resinas sintéticas; argumentando que este material posee mejores propiedades tanto eléctricas como mecánicas que el papel tradicional. En esta patente se recomienda la sustitución del papel tipo Kraft tradicionalmente utilizado por el material enteramente hecho de resinas sintéticas. El argumento es que el papel al tener contacto con el aceite mineral y al aplicarle calor tiende a volverse frágil, lo que provoca rupturas en el mismo y por lo tanto provoca fallas en el aparato [5]. En el Apéndice C se incluye la patente completa.

En general la mayoría de las innovaciones en el rubro de los aislamientos eléctricos se basan en modificar la formada de fabricar los aislamientos o bien, sustituir el papel tradicional por polímeros, resinas o combinaciones de ellas, pero en su

mayoría dichas patentes no han demostrado ser por mucho más eficientes y a un precio razonable de tal manera que resulte atractivo el cambiar la tecnología actual del papel tipo Kraft como material aislante.

### **3.3 Tipos de aislamientos.**

En todo tipo de aparatos eléctricos siempre se tiene la presencia de elementos aislantes que tienen la función de impedir el contacto eléctrico entre partes conductoras de electricidad del mismo aparato o bien con otras secciones del mismo que están aterrizadas. En los transformadores los aislamientos juegan un papel muy importante ya que básicamente son los que determinan el periodo útil o vida del aparato, debido a que son estos mismos los que evitan que las descargas eléctricas en exceso provoquen danos que repercutan en el desempeño para el que fueron diseñados.

Para la construcción de los transformadores se utilizan básicamente tres tipos de materiales aislantes (dieléctricos), dependiendo de la función a realizar en el aparato. Estos materiales son porcelana, refrigerantes líquidos y papel o cartón.

#### **3.3.1 Porcelanas.**

Son accesorios construidos con materiales cerámicos, en donde la principal función es la de llevar, de una manera segura, los conductores o guías de los devanados a través del tanque. Están formadas por un cuerpo aislador usualmente de porcelana o polímero y un conector o terminal generalmente de cobre; además deben ser herméticas para evitar la entrada de humedad al transformador [6].

De acuerdo a su aplicación, podemos mencionar varios tipos: Cerámica solida (hasta 34.5 kV), Porcelana y aceite o porcelana y epóxicos (25 a 69 kV), Porcelana y papel con resina sintética (34.5 a 115 kV), y porcelana con papel impregnado de aceite (69 kV y mayores).

En transformadores para distribución subterránea se utilizan boquillas de porcelana con características muy particulares dada su aplicación.

La figura 10 muestra la geometría de un aislador o boquilla hecha de porcelana un transformador del tipo Distribución; la cerámica tiene la particularidad de ser un material con bajo poder de conducción eléctrica y ser muy resistente a la intemperie, ya que generalmente son utilizados en ambientes externos y por periodos prolongados de tiempo sin mantenimiento alguno. Las boquillas tienen faldones o campanas exteriores que les permiten, en poca altura, proporcionar una distancia dieléctrica adecuada al voltaje. Algunas boquillas se diseñan especialmente para zonas de alta contaminación o tipo costa; es por estos motivos que es ampliamente utilizado como enlace entre los transformadores y los sistemas de suministro eléctrico.

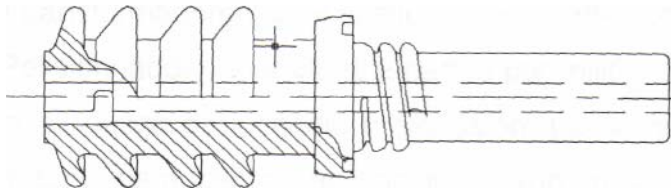


Figura 10. Boquilla de porcelana vitrificada clase 15 kV.

### **3.3.2 Líquidos refrigerantes y aislantes.**

Su función es disipar, continua y eficientemente, el calor generado por la carga y las pérdidas en el devanado y en el núcleo. El sistema aislante se degrada al estar expuesto a la temperatura por periodos prolongados, de ahí la necesidad de tener un elemento que retarde dicha degradación.

El medio refrigerante puede ser un gas (aire) o algún líquido (aceite mineral, silicón líquido, etc.). Los transformadores que utilizan gas como medio refrigerante se

llaman de tipo seco, mientras que los que emplean líquido se denominan sumergidos en líquido. En estos últimos el líquido caliente tiende a fluir hacia la parte superior, provocando que el líquido más frío caiga hacia el fondo; de esta manera se establece una circulación natural (convección) a lo largo del ensamble núcleo-bobina a través de los canales o ductos diseñados para tal efecto y conduciendo el calor hacia las paredes del tanque. Es importante mencionar que con el fin de preservar el nivel de aislamiento el proceso de llenado debe hacerse en vacío para evitar la presencia de burbujas de aire.

La selección del medio refrigerante depende de la aplicación propia del transformador. Por lo general, los transformadores tipo seco y los sumergidos en líquido diferente del aceite mineral se utilizan en instalaciones interiores.

Por sus ventajas térmicas, dieléctricas y por su bajo costo, el líquido refrigerante más empleado en transformadores es el aceite mineral nafténico con bajo contenido de BPC's (Bifenilos Policlorinados), menos de 2 partes por millón. Sin embargo, el uso del aceite mineral implica riesgo de incendio o explosión, por lo que se han desarrollado otros compuestos que, para ciertas aplicaciones, son más adecuados tales como hidrocarburos de alto peso molecular y los silicones.

### **3.3.3 Papel y cartón.**

El papel de aislamiento de grado eléctrico generalmente se hace de fibras de celulosa proveniente de la madera, la cual es tratada para eliminar u obtener un bajo contenido de minerales indeseables; dicho papel es manufacturado con agua purificada y desionizada para posteriormente ser laminado empaquetado en rollos y secado en hornos. Constituye la mayor proporción del aislamiento usado en los transformadores inmersos en aceite, ya que el papel por su naturaleza derivada de la madera proporciona buenas propiedades dieléctricas cuando está seco, pero cuando se impregna en aceite mejora aun más dichas propiedades. Una de las áreas más críticas de su uso es cuando se coloca como elemento aislante entre cada capa de las

bobinas. El papel debe ser delgado por razones eléctricas, y resistente en gran medida *para* soportar las operaciones de derivación y de devanado de la bobina [7]. Además los diseños de las bobinas requieren que se coloquen puntas de salida del devanado, lo que ocasiona que las capas no sean completamente uniformes, generando protuberancias que al momento de colocar la capa de papel por encima de ellas, pueda resistir la presión ejercida sobre él sin romperse [8].

Según la función que van a desempeñar los papeles aislantes, estos se pueden clasificar en dos categorías genéricas:

**Aislamientos menores:** Estos aislamientos son los que por su naturaleza delgada (menor a 0.010"), son colocados en lugares en donde el diferencial de voltaje no es tan elevado, generalmente menos de 600 volts; por ejemplo el aislamiento requerido entre capas subsecuentes de una misma bobina, etc.

**Aislamientos mayores:** Los aislamientos mayores son papeles y cartones de mayor espesor (mayor a 0.010"), y son los que van colocados entre grupos de alta tensión y grupos de baja tensión en una misma fase, entre bobinas de diferente fase, entre bobinas y núcleo y entre bobinas y cualquier parte en contacto con tierra; en estos puntos generalmente las diferencias de tensión entre un punto y otro son mayores a 1000 volts.

El papel mas comúnmente utilizado en los transformadores, es el llamado Papel Kraft de Grado Eléctrico, este papel es manufacturado enteramente de fibras sulfatadas provenientes de la madera, la pulpa debe ser bien batida con agua para asegurar la formación de un papel uniforme en todo el rollo; una vez generada la mezcla de la pulpa y el agua purificada, el papel debe estar libre de blanqueadores y colorantes artificiales; dicha mezcla se hace pasar por un par de rodillos que van comprimiendo la pulpa para extraer el exceso de agua y al mismo tiempo formar una película uniforme de papel, posteriormente la filmina de papel es pasada a un horno para su secado dando como resultado el papel de aislamiento tipo Kraft.

El término de "Papel Kraft" se denomina a todo papel hecho enteramente de pulpa de madera, sin la adición de ningún agente extra, tales como colorantes, metales, plásticos, etc. Este debe de estar prácticamente libre de polvo, grietas, hoyos, arrugas y partículas de carbón o metálicas. En cuanto a la fragilidad, el papel debe permitir una flexión o dobléz de 180° sin que exista ruptura en el mismo.

### **3.4 Especificaciones técnicas del papel.**

Para determinar las especificaciones técnicas que debe tener el papel, se tiene establecido una especificación de materiales para papel de grado eléctrico del tipo diamantado, dicha especificación es tomada de las especificaciones provenientes de los fabricantes de papel de grado eléctrico tipo Kraft diamantado.

Básicamente los requerimientos eléctricos y mecánicos que se solicitan para el papel aislante revestido con resina epóxica (diamantado) según la especificación de materiales requerida por Diseño y Procesos para usarse en la fabricación de transformadores tipo Distribución incluyen:

#### **3.4.1 Definiciones.**

##### **a) Pruebas.**

Pruebas de rutina efectuadas por los proveedores. Las muestras de prueba se toman del lote a entregar.



Pruebas de certificación que se efectúan a una muestra del lote de producción, cuando lo requiera la Compañía. Se debe anexar copia de los reportes de los laboratorios que realizaron dichas pruebas.

b) Características.

El material debe ser papel kraft mejorado y estabilizado térmicamente, revestido con resina epóxica en forma de rombos por ambos lados, debiendo resistir la exposición al aceite del transformador sin deteriorar sus propiedades o contaminar al aceite.

c) Propiedades químicas.

El papel aislante debe cumplir con las propiedades especificadas en la tabla 1

Tabla 1. Propiedades químicas del papel aislante.

Contenido de Humedad	4 - 9 % en peso
Extracto de agua	6-8ph
Contenido de nitrógeno	1 .0 - 2.5 % en peso
Densidad aparente	0.9-1.1 gr/cm <sup>3</sup>

Estas propiedades se aplican a todos los calibres o espesores de acuerdo al método de prueba de la norma ASTM D202.

d) Envejecimiento en aceite.

Una muestra de papel de 200 x 200 mm se debe colocar en una probeta de vidrio de 30 x 260 mm, junto con 530 mm de alambre magneto de cobre calibre 16 recubierto con Polivinil Formal y una lámina de cobre de 0.254 x 260 mm.

Los materiales y la muestra dentro de la probeta deben ser secados a 135°C durante 16 horas, inmediatamente después se deben someter a un vacío de 2 mm de Hg durante 30 minutos, para posteriormente agregar aceite para transformador hasta

cubrir la muestra; una vez hecho lo anterior se elimina el vacío y a continuación se sella a probeta.

La probeta ya sellada se deberá envejecer a 150°C durante 168 horas, inmediatamente después de la prueba se deben medir las propiedades mecánicas del papel indicadas en la tabla 2, debiéndose cumplir los valores ahí especificados con respecto a los de la tabla 3.

Tabla 2. Cambios permisibles en las propiedades mecánicas del papel aislante después de la prueba de envejecimiento en aceite.

PROPIEDADES	NORMA APLICABLE	ESPECIFICACIÓN
Resistencia al Rasgado	ASTM D689	60%
Resistencia a la Tracción	ASTM D828	75%
Resistencia a la Reventazón	ASTM D774	70%

Tabla 3. Propiedades mecánicas del papel aislante.

Calibre o espesor mm (nom)	0.076	0.127	0.178	0.254	0.381	0.508	Método
Calibre o espesor pulg (nom)	0.003	0.005	0.007	0.010	0.015	0.020	
Resistencia al rasgado (gr) longitudinal (mm)	55	100	140	220	410	650	ASTM D689
Resistencia al rasgado (gr) transversal (mm)	70	145	210	370	600	825	ASTM D689
Resistencia a la tracción (lb/pulg) Longitudinal (mm)	38	65	80	140	200	200	ASTM D828
Resistencia a la tracción (lb/pulg) transversal (mm)	15	16	22	35	45	65	ASTM D828
Resistencia a la reventazón (lb/pulg) (mm)	40	65	90	154	195	190	ASTM D774

e) Contamination del aceite.

El papel aislante debe ser compatible con el aceite del transformador tal que satisfaga los valores de la tabla 4, cuando se pruebe de acuerdo al método de prueba de la norma ASTM D3455.

Tabla 4. Propiedades del aceite aislante despues de la prueba de rigidez dieléctrica.

PROPIEDAD	NORMA APLICABLE	ESPECIFICACION
RIGIDEZ DIELECTRICA (KV MIN.)	ASTM D877	28.00 MIN

f) Propiedades mecánicas.

El papel aislante debe cumplir con los valores de las propiedades especificadas en la tabla 3.

g) Propiedades eléctricas.

Rigidez dieléctrica: La rigidez dieléctrica del papel aislante con una razon de elevación de 500 volts/seg a 60 Hz, debe ser la especificada en la tabla 5, de acuerdo al método de prueba de la norma ASTM D202.

Tabla 5. Rigidez dieléctrica del papel aislante.

Calibre o espesor mm	0.076	0.127	0.178	0.254	0.381	0.508
Calibre o espesor (pulg)	0.003	0.005	0.007	0.010	0.015	0.020
Rigidez dieléctrica seco (volts) (mm)	800	1200	1600	2100	2850	3420

Valores obtenidos de acuerdo a la norma ASTM D202, según el método de pruebas de la norma ASTM D149.

#### h) Dimensiones.

Los rombos o diamantes del recubrimiento de resina epóxica deben ser de 9.52 x 9.52 mm (3/8" x 3/8") espaciados a 15.87 mm (5/8") de distancia entre sí, el espesor del revestimiento debe estar entre 0.0076 a 0.0127 mm (0.0003" a 0.0005").

Las dimensiones del papel aislante deben estar de acuerdo a lo especificado en la orden de compra y de acuerdo a las tolerancias de la tabla 6.

Tabla 6. Tolerancias en espesores de papel aislante.

Calibre o Espesor mm (pulg.)	0.076 (0.003)	0.127 (0.005)	0.178 (0.007)	0.254 (0.010)	0.381 (0.015)	0.508 (0.020)
Tolerancia en porcentaje (%)	+/-10	+/-10	+/-10	+/-10	+1-7	+/-5

#### 3.4.2 Criterios de aceptación.

El proveedor debe cumplir con los puntos que a continuación se mencionan, en el caso contrario pasara a ser material no conforme que posteriormente se rechaza.

#### a) Pruebas.

Las pruebas que se deben realizar al papel aislante revestido con resina epóxica se muestran en la siguiente tabla, y los valores obtenidos deben estar dentro de lo especificado.

Tabla 7. Pruebas de rutina y certification del papel aislante.

PRUEBAS	PRUEBAS DE :	
	CERTIFICACIÓN	RUTINA
Densidad	X	X
Rasgado MD/CD	X	X
Tensión MD/CD	X	X
% Nitrógeno	X	X
% Humedad	X	X
Extracto de agua	X	
Rigidez dieléctrica	X	X
Calibre	X	X

## b) Reporte de pruebas.

El proveedor debe entregar un Reporte de Pruebas por cada lote enviado, el cual debe contener los resultados de todas las pruebas marcadas con una "x" en la columna de pruebas de rutina.

Además debe tener la siguiente información:

- a) Nombre del fabricante
- b) Material
- c) Dimensiones
- d) Lote(s) que ampara el certificado
- e) No. de Orden de Compra

## a) Certificado de calidad.

Cuando lo requiere la Compañía, el proveedor debe entregar un certificado que contenga las pruebas marcadas con una "x" en la columna de Certificación. Además debe contener la información del punto anterior con lo que respecta a identificación.

j) Requisitos.

El proveedor debe entregar una factura o remisión por cada lote enviado, el cual debe contener de forma clara el material suministrado, N° de partidas y el N° de Orden de Compra.

e) Inspección visual.

Este material se inspecciona comparando Protocolo de pruebas versus Especificación. Además bajo los puntos que a continuación se mencionan:

- a) El material debe esencialmente estar libre de suciedad, caucho, hoyos, puntos marcados, lubricantes, arrugas, burbujas, gotas o escurrimientos de resina, manchas y partículas extrañas que puedan contaminar el aceite o deteriorar el papel.
- b) Debe ser uniforme en textura y acabado.
- c) Las dimensiones deben ser las requeridas por la orden de compra y estar dentro de las tolerancias marcadas en la especificación.
- d) El embalaje debe cumplir con lo que marca el punto siguiente.

### **3.4.3 Embalaje, transporte e identificación.**

Embalaje y transporte.

El papel aislante revestido con resina epóxica debe ser enrollado sobre cilindros de cartón o alguna fibra de longitud continua y con las siguientes indicaciones en el empaque:

- a) Diámetro interior del rollo
- b) Diámetro exterior máximo
- c) Ancho máximo del rollo
- d) Peso mínimo del cilindro

El papel aislante debe estar uniformemente apretado y sin vueltas desalineadas que se dañen; no deben presentarse uniones, dobleces y por

ningún motivo son aceptados rollos golpeados o cuarteados. Una vez que los rollos fueron inspeccionados, deben volverse a empaçar; al transportar o almacenar los rollos se debe tener un cuidado tal que el papel aislante satisfaga la presente especificación.

#### Identificación.

Cada tarima debe traer una identificación con los siguientes datos:

- a) Nombre del fabricante
- b) Material
- c) Calibre o espesor
- d) Dimensiones
- e) Peso
- f) Lote del fabricante
- g) No. de Orden de Compra

#### **3.4.4 Precauciones.**

El cartón aislante debe almacenarse bajo techo. No se debe estibar material a mas de 2.3 m. De altura. Los rollos de papel aislante deben ser envueltos con material a prueba de polvo, debiendo ser empacados de tal manera que se eviten daños durante el transporte y almacenamiento. Los rollos de papel aislante deben almacenarse en un lugar seco y protegido de la intemperie, no debiéndose apilar más de 2 tarimas, ni colocar rollos directamente en el piso.

#### **3.4.5 Referencias.**

ASTM D689, ASTM D774, ASTM D828, ASTM D877

---

---

### **3.5 Normas de referencia.**

Dadas las características técnicas que se requieren para el papel, existen proveedores con los que tiene relación la Compañía que pueden surtir el material y son: AVERY DENNISON con su papel llamado "Diamon Pattern Paper" (DPP); y la compañía WEIDMAN con su papel llamado Thinflex". Ambas compañías manejan el papel tipo Kraft diamantado de grado eléctrico, aunque cada uno presenta diferencias en sus propiedades mecánicas y eléctricas, es necesario evaluarlas para determinar cuál de ellos es el más conveniente para el diseño y los procesos de manufactura establecidos. Entre las normas aplicables para realizar las evaluaciones pertinentes son las que a continuación se describen.

#### **3.5.1 Método estándar para resistencia interna de rasgado del papel (D689-92).**

Este método de prueba mide la fuerza perpendicular al plano del papel requerida para rasgar múltiples hojas de papel a través de una distancia específica después de haber comenzado la rasgadura, utilizando un medidor de rasgadura del tipo Elmendorf. Los resultados medidos pueden ser usados para calcular aproximadamente la resistencia al rasgado de una sola hoja. En el caso de utilizar una sola pieza, la resistencia es medida directamente. Este método no es utilizable para medir la resistencia del rasgado en papel con alto grado de direccionalidad.

El método consiste en colocar una o varias hojas de papel estiradas por mordazas en dos extremos opuestos al mismo, un péndulo de masa calibrada golpea la(s) hoja(s) de papel desde un ángulo determinado para propagar el rasgado del papel. El método indica que la(s) hoja(s) de papel debe ser previamente rasgadas para que al incidir el péndulo sobre ella(s) propague más la rasgadura. El tamaño de la muestra depende del aparato que va a utilizarse al igual que los parámetros de fuerza del péndulo; típicamente son valores de 200 a 3200 gramos fuerza.



### **3.5.2 Método de prueba estándar para propiedades tensiles de papel y cartón usando un aparato de grado constante de elongación (D828-93).**

Este método de prueba cubre el procedimiento para determinar las propiedades tensiles del papel y cartón. El procedimiento dado en este método es para maquinas con grado constante de elongación sobre las muestras de forma vertical u horizontal y de manera manual o automática.

El procedimiento es aplicable para todo tipo de papel, cartón, productos de papel, y de todos los materiales relacionados que puedan ser colocados dentro de las imitaciones de la maquina; este procedimiento no aplica para los papeles de tipo corrugado. Las propiedades que pueden ser determinadas por este método son: Resistencia a la tensión, encogimiento, longitud de ruptura e índice de tensión.

El método consiste en colocar una muestra de papel de forma rectangular de 25.4mm de ancho por 254mm de largo sujeta por un par de mordazas cuya línea de presión debe ser perpendicular a la fuerza de tensión generada por una maquina de tensión de elongación constante. La maquina debe ser capaz de proporcionar los datos necesarios para el cálculo especificados en este procedimiento. Los datos requeridos son: dimensiones iniciales, dimensiones finales y el área bajo la curva de elongación.

### **3.5.3 Método estándar para resistencia a la ruptura de papel (D774-92).**

Este método de prueba cubre la medición de la resistencia a la ruptura de productos de papel laminado con espesores no mayores a 0.025" (0.6mm) y con un rango de resistencia a la misma de 4 - 200 psi. No es apto para papeles corrugados, cartón o cualquier producto que pueda dañar el diafragma de hule.

El procedimiento para obtener la resistencia a la ruptura consiste en colocar una hoja de papel en un par de mordazas planas de forma circular; cada mordaza tiene a su vez un orificio circular de 30.5 +/- 5mm de diámetro quedando la mordaza con forma de anillo y las cuales deben estar concéntricas entre ellas. La mordaza inferior esta en

contacto con un diafragma de hule que al momento de ser inflado se pone en contacto con la hoja de papel y ejerce una presión uniforme y hacia arriba sobre la misma; la presión que se ejerce debe ser la suficiente para que el diafragma alcance una altura de 9mm en la parte central cuando funciona libremente, es decir, sin una muestra. De esta manera es posible determinar la presión en lb/in<sup>2</sup> necesarias para que el material al ser presionado por el diafragma se reviente.

#### **3.5.4 Voltaje de ruptura dieléctrica para líquidos aislantes usando electrodos de disco (D877-87).**

Este procedimiento cubre el proceso de rutina para determinar el voltaje de ruptura de líquidos aislantes. Es aplicable para aceites derivados del petróleo, hidrocarburos y askareles comúnmente utilizados como medios de enfriamiento y aislamiento de cables, transformadores, corta circuitos bajo aceite y aparatos similares. Este método es aplicable como método de aceptación para embarques de aceite en carro tanque utilizado en unidades de 230 KV y menores. No es recomendable para probar aceites filtrados y desgasificados y deshidratados previo y durante el llenado de aparatos de 230 kV y mayores.

El método pretende determinar la habilidad del líquido para soportar el esfuerzo dieléctrico sin fallar y además sirve para indicar la presencia de agentes contaminantes tales como el agua, fibras de origen celulósico, partículas conductoras en el líquido; uno o más de estos elementos pueden estar presentes en concentraciones significativas lo que pueden ocasionar que la rigidez dieléctrica del líquido se vea afectada.

La prueba consiste en colocar el líquido muestra en un recipiente de tal dimensión que permita albergar un par de discos hechos de cobre (electrodos) colocados de manera paralela entre caras con una separación de 2.5mm +/- 0.01mm entre ellas. Los electrodos deben mantener una distancia libre de 20mm a cualquier parte del recipiente. Se debe aplicar un voltaje que se incremente desde cero hasta el voltaje de ruptura dieléctrica a una razón de 3kV/s +/- 20%. Si existen descargas

parciales sin que el dispositivo de interrupción de voltaje opere, la prueba debe ser descartada, y volver a efectuar la misma.

## **CAPITULO IV. Desarrollo de la investigación**

### **4.1 Metodología.**

El proyecto de investigación para la disminución de aislamiento en los transformadores del tipo Distribución considera cuatro etapas principales que involucran 19 pasos en total; en estos pasos se delimitan los puntos a tratar específicamente. El tiempo que es asignado para cada uno de los pasos se determina sobre la base de puntos de decisión en donde dependiendo de los resultados obtenidos, se toma la decisión de continuar con el plan, modificarlo, o bien detenerlo por falta de viabilidad.

Una vez detectada el área de oportunidad en la reducción del aislamiento se precede a definir los CTQ's o puntos críticos de la calidad, los requerimientos y las especificaciones que se necesitan para poder determinar las características necesarias que debe poseer el papel para su aplicación. Posteriormente se comienza la búsqueda y evaluación de los probables proveedores del papel que se requiere para el proyecto. Ya definidos los requerimientos y contactado al proveedor, se tienen los argumentos para definir el primer punto de decisión; en este punto se clarifica la viabilidad del mismo, y se decide proseguir con el mismo.

La segunda fase del proyecto y quizá la más importante consiste en evaluar las muestras proporcionadas por el proveedor y corroborar que cumplen con los requerimientos especificados en el primer paso. Se comienzan a realizar cálculos teóricos y modificaciones al Sistema de diseño con el objeto de desarrollar una unidad piloto y en ella efectuar las validaciones pertinentes de la nueva aplicación. En este paso el principal objetivo es determinar las reducciones de costo y materiales, además

de la capacidad tentativa del nuevo proceso si es que requiere de modificaciones al actual.

Respecto a la manufactura del producto se realizan Diseño de experimentos (DOE) y análisis de modo de fallas y sus efectos (AMFE) para anticipar los probables riesgos que pudieran surgir a la hora de la manufactura del producto, y además definir los parámetros de operación pertinentes. Una vez alcanzados estos objetivos se llega al segundo punto de decisión donde se determina la viabilidad de realizar una corrida piloto sobre una orden de fabricación.

En la tercer etapa se realiza una corrida piloto liderada por el departamento de Ingeniería, también se capacita al personal involucrado y junto con el personal de Planta se eliminan los probables riesgos existentes en el nuevo proceso.

Por último se determinan los resultados obtenidos en la etapa anterior y se analiza si el proyecto ya está listo para su liberación. Se estiman los ahorros promedio que se han obtenido en las corridas piloto con el objeto de validar el estimado de ahorros inicial.

En la figura 11 se muestra el diagrama de Gantt que ilustra el desarrollo de cada uno de los 19 pasos y su duración específica. El proyecto en su totalidad requirió de 3 meses de trabajo desde su concepción hasta el punto de validación del proyecto.

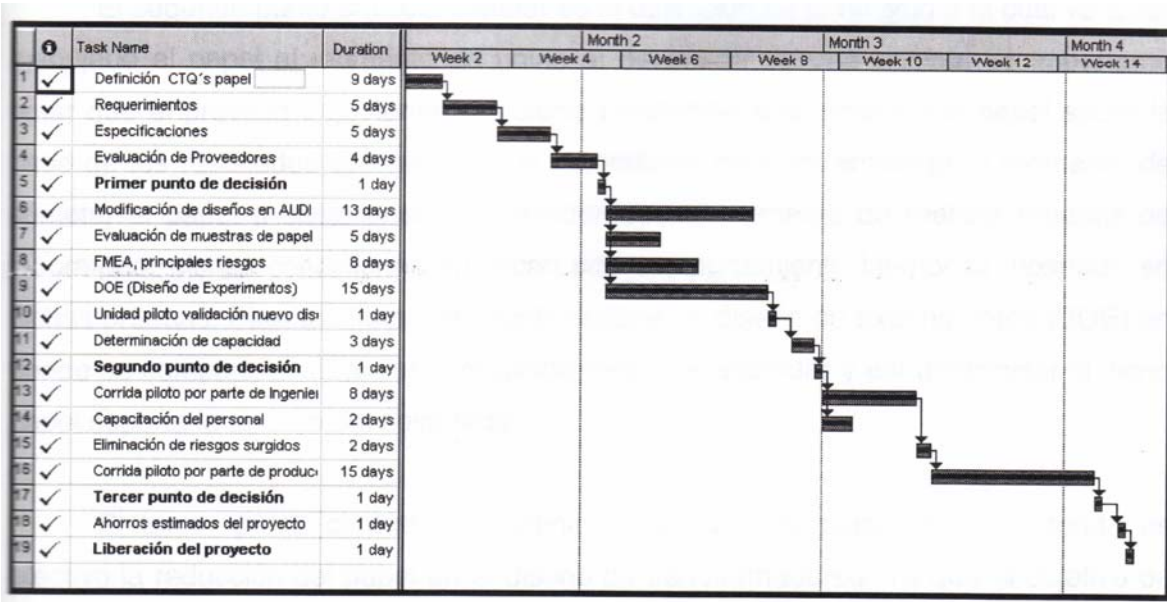


Figura 11. Diagrama de Gantt para el proyecto de reducción de aislamientos.

## 4.2 Puntos críticos.

Para la incorporación e implementación del aislamiento reducido en unidades del tipo Distribución sea un éxito, es necesario cumplir con 3 puntos críticos los cuales se relacionan tanto con aspectos del material en sí, como los aspectos que involucran al proceso de manufactura.

El primer punto crítico que se considera es el asegurar los parámetros dieléctricos y mecánicos del papel con el objeto de eliminar los problemas de confiabilidad y desempeño de los transformadores. Para cubrir este punto, se toman como base los valores garantizados por el fabricante de papel y se solicitan certificados de pruebas a los proveedores de tal forma que dichos reportes avalen las propiedades del papel aislante.

El segundo punto crítico a evaluar es la definición de la tensión a la cual va a ser manejado el papel al momento de unirlo al devanado de una bobina, es importante notar que el proveedor sustenta una cierta resistencia a la tensión del papel sobre la base de los resultados obtenidos en el laboratorio, mas sin embargo al momento de someter el papel a situaciones no consideradas al momento de realizar pruebas de laboratorio, dichas condiciones provocan una comportamiento inferior al mostrado en dichas pruebas. Para tal efecto se decide realizar un diseño de experimentos (DOE) en donde se compara el aislamiento reducido versus el estándar y así determinar si dicho papel soporta la tensión del devanado.

El tercer punto consiste en definir o delimitar los parámetros en donde es efectivo la reducción del papel en el diseño de transformadores. Ya que el objetivo de estudio es analizar la posibilidad de reducir aún más el espesor del aislamiento de las bobinas del transformador de distribución, hay que tomar en cuenta que dichas bobinas están conformadas por laminas de aluminio, las cuales ocupan todo el alto de la bobina. Esto nos lleva a identificar una variable mas a considerar, el espesor de la lamina; es decir, se debe definir hasta que espesor es conveniente colocar menos papel sin que este sufra danos por exceso de presión sobre él; para lo cual se incluyo este factor en el diseño de experimentos a realizar.

### **4.3 Cálculos teóricos.**

Para llevar a cabo los cálculos teóricos, primeramente se compararon las fichas técnicas provenientes de los proveedores de papel, que en este caso fueron Avery Dennison y Weidman Electric Technology. En el Apéndice D se muestran las fichas técnicas del material de cada proveedor. Una vez que se revisan los datos, se cotejan contra la especificación de materiales y se valida que dichos materiales cumplen con los requerimientos mínimos de la Compañía, en la Tabla 8 se encuentra la comparación de los datos solicitados versus los garantizados por cada proveedor, para ambos casos el papel cumple con los requisitos mínimos que se piden, por lo que

ambas marcas de papel pueden ser seleccionadas como opciones viables para su utilización.

Tabla 8. Tabla comparativa de especificaciones técnicas para papel de grado eléctrico.

Comparación de materiales GE PROLEC vs Fabricantes de papel			
Requerimiento	Compañía	Avery Denison	Thinflex
Calibre o espesor (tolerancia mm)	+/- 10% nom.	+/- 10% nom.	+/- 10% nom.
Contenido de humedad (%)	4-9%	4-7%	4-9%
Acidez del papel (ph.)	6-8	6-8	8
Densidad aparente (gr/cm <sup>3</sup> )	0.9-1.1	0.9-1.1	1.05
Resistencia al rasgado:			
Longitudinal (grf)	55 mm	60	67
Transversal (grf)	70 mm	85	89
Resistencia a la:			
Tracción Longitudinal (lb/in)	38 mm	45	36
Tracción transversal (lb/in)	15 mm	45	22
Rigidez dieléctrica en aire (KV)	0.8	0.9	1.06
Rigidez dieléctrica en aceite (KV)	4.9	5.5	7.19

De la base de datos de diseños de la Compañía se obtienen parámetros estadísticos de una gama de diseños similares en donde se resume que el aislamiento debe soportar un valor mínimo de 10 volts por capa. Para obtener este valor, solo se calculo la diferencia de potencial que existe entre dos capas adyacentes de baja tensión de una gran cantidad de diseños.

Para ambas marcas de papel, la rigidez dieléctrica bajo aceite es de 71.9 KV/mm; lo suficientemente elevado para soportar las diferencias de potencial entre cada capa de baja tensión.

El segundo punto a evaluar, es la resistencia mecánica del aislamiento cuando es sometido a un esfuerzo de corto circuito. Aquí básicamente la bobina debe mantenerse prácticamente intacta después de recibir una prueba de impulse, donde la



bobina es sometida a una fuerza centrípeta. Tanto los conductores como el aislamiento deben ser capaces de soportar dicha fuerza.

Para verificar el efecto de la variación en la resistencia de la bobina al efecto del corto circuito, se selecciona un diseño prototipo en el cual se coloca el aislamiento reducido y se verifica la magnitud del cambio sufrido en la resistencia al esfuerzo de corto circuito.

Ya que se ha corroborado que el aislamiento reducido cumple los requerimientos básicos solicitados por la norma de la Compañía y además se confirma que el papel propuesto cumple con los valores dieléctricos necesarios para ser aplicado en el diseño se precede a evaluar en el sistema de diseño.

En las pantallas de salida del sistema de diseño, se muestran todos los datos referentes a la parte viva. También se despliegan los datos referentes al material y dimensiones del núcleo del aparato; además se obtienen los parámetros de la bobina, el desarrollo dimensional y los perímetros de la misma; por último se tienen los resultados de pérdidas de núcleo y de cobre, los valores de eficiencia de la unidad, las dimensiones y el costo de la unidad. Para el prototipo se tomo una orden estándar el cual es un aparato de 25 KVA con doble voltaje en la alta tensión.

Los resultados de realizar los cálculos teóricos en el Sistema de diseño son:

- a) Aumento del esfuerzo de corto circuito, el diseño modificado esta 5% por encima del valor del diseño preliminar pero dentro del rango permisible (14500 Pa.).
- b) Ahorros de materiales de un 6.6% para este diseño en particular. El costo del diseño se reduce de \$294.29 a \$275.95 dólares.
- c) Disminución en peso y diámetro exterior del tanque, de 17" a 16".

#### **4.4 Análisis de modo de falla y sus efectos (AMFE).**

En todo proyecto siempre existe la posibilidad de que surjan complicaciones, contratiempos o bien situaciones que en un inicio no fueron consideradas. Siempre es muy importante al momento de arrancar un desarrollo primero evaluar cuales pueden ser los elementos que en un momento dado pueden ser factores de riesgo para dicho desarrollo y evaluar cuales pueden ser las causas que lo pueden ocasionar para así tomar ciertas medidas precautorias al respecto, o bien, tener en cuenta posibles medidas de solución al conflicto; para ello se realiza un análisis AMFE y así determinar los posibles puntos críticos.

El AMFE es una buena herramienta que nos ayuda a visualizar de manera más clara todos aquellos puntos que nos pudieran ocasionar problemas, contempla factores diversos tales como el medio ambiente, el personal, la maquinaria, los procesos, los materiales, etc., básicamente los elementos involucrados en el entorno del producto y/o proceso a implementar. El AMFE consiste en listar lo más detallado posible los diversos puntos que pudiesen provocar una falla en el proceso que se está evaluando, posteriormente se clasifica cada uno de ellos para ver el grado de afectabilidad que pudiesen traer al proceso, es decir, se va ponderando cada uno de ellos con base a la experiencia de las personas involucradas y también al grado de impacto al proceso.

En la tabla 9 se muestra el listado de los elementos o factores que se determinaron que en un momento dado pudieran afectar tanto al proceso de fabricación del transformador, como al desempeño eléctrico y mecánico del mismo. La evaluación de impacto para cada uno de los elementos va desde el valor 1 el cual significa relativamente poco impacto, hasta el valor 5 con una mayor probabilidad de afectación.

Tabla 9. Análisis de AMFE para la optimización de aislamiento de baja tensión.

Análisis de modo de fallas y sus efectos (AMFE)					
Area de falla	(-) Severidad(+)				
	1	2	3	4	5
<b>Seguridad</b>					
Afectabilidad a la salud del personal					
Problemas respiratorios	X				
Alergias	X				
Grado de Toxicidad					
Generación de gases tóxicos	X				
Contenido de elementos peligrosos					
Elementos volátiles	X				
Elementos cancerígenos	X				
Metales pesados (plomo, etc.)	X				
<b>Maquinaria</b>					
Aptabilidad del papel en la máquina					
Rodillos especiales (ajuste)		X			
Carretes especiales	X				
Ciclo de manufactura					
Velocidad de devanado					X
Setup de maquinaria					
Tiempo de preparación					X
Parámetros de operación					
Presión de los rodillos					X
Tensión del papel					X
<b>Material</b>					
Degradabilidad					
Vida útil del material	X				
Tiempo de almacenaje	X				
Dimensiones de embarque					
Tamaños de rollo disponibles		X			
Volatilidad	X				
Propiedades físicas del material					
Capacidad dieléctrica del papel				X	
Resistencia a la tensión					X
Variabilidad en dimensiones			X		
Porcentaje de elongación				X	
Propiedades químicas					
Compatibilidad con aceite				X	
<b>Producto</b>					
Operación de devanado y ensamble		X			
Espesor de lámina de B.T.(filos)					X
Proceso de horneado a parte viva					
Resistencia a la temperatura			X		
Proceso de COMBO					
Resistencia a la compresión					X
Costo del producto					X
<b>Mano de obra</b>					
Facilidad de manejo		X			
<b>Medio ambiente</b>					
Suciedad del ambiente					X
Humedad			X		
Temperatura	X				
Vibraciones	X				

En esta investigación se detectaron básicamente 4 puntos de riesgo para el cual no pudiese llevarse a cabo la reducción del aislamiento. Estos puntos se describen a continuación; además se describen las posibles causas por las que se pueden manifestar dichos riesgos:

#### **4.4.1 Alta probabilidad de ruptura del papel.**

a) Excesiva presión de los conductores: Al momento de devanar la bobina, el exceso de presión que se coloca en los conductores, que aunado al espesor del conductor de baja tensión puede ocasionar que los filos del material rasguen el papel.

b) Polvo y partículas en el ambiente: Toda la contaminación que pudiese existir en el ambiente se puede depositar encima de cada capa de papel, y al momento de colocarles una capa de conductor encima a presión, pueden provocar perforación de la capa aislante.

c) Suciedad en conductores y aislamientos: Se debe asegurar una limpieza en todos los conductores y aislamientos que se van a utilizar para evitar que suceda lo descrito en el punto anterior.

d) Baja resistencia mecánica del papel: El papel puede mostrar un comportamiento mecánico inferior al estipulado por el fabricante.

#### **4.4.2 Baja resistencia dieléctrica y expectativa de vida.**

a) Reducción en el espesor del aislamiento: Al reducir el espesor del aislamiento puede provocar que la unidad no soporte las pruebas dieléctricas de rutina o bien se reduzca su expectativa de vida al momento de estar funcionando en campo.

#### **4.4.3 Ciclos de manufacture más elevados.**

a) Mayor cantidad de rupturas del papel: En el proceso de devanado siempre existe la probabilidad de ruptura de los aislamientos y los conductores al momento de devanar la bobina; el uso de distintos aislamientos puede provocar una mayor incidencia de rupturas del aislamiento que lo normalmente establecido el proceso.

b) Menores velocidades de devanado: Si aumenta la incidencia de ruptura en el aislamiento puede provocar que se tenga que disminuir la velocidad de devanado para contrarrestar la incidencia de ruptura.

c) Tiempos muertos más largos: Si se incrementa la incidencia de ruptura del papel ocasiona que se disponga de más tiempo para reparar las fallas en el proceso de devanado.

#### **4.4.4 No-reducción de costo efectivo.**

a) Costo mayor por kilogramo en el uso de otro tipo de aislamiento: El costo del aislamiento por ser de otras características puede incrementar a tal grado su costo que sobrepase los ahorros de materiales estimados por reducción de dimensiones de la bobina.

Mayor tiempo de devanado: Si se incrementa el tiempo de devanado el costo del mismo puede exceder los ahorros estimados.

#### **4.5 Diseño de Experimentos (DOE).**

Después de haber realizado el Análisis de Modo de Falla y de haber detectado áreas con probabilidad de fallar, las variables que mas impactan a la implementación del proyecto son las propiedades mecánicas del papel, las cuales determinan si es posible devanar de manera segura el papel sin que sufra daño el aislamiento. Para ello se determino como presión de operación 20 libras en el rodillo tensor, con esto se asegura que el papel no va a presentar una ruptura durante el proceso de devanado, dicha presión es menor que las 38 lb/in que debe soportar el papel solicitadas en la especificación (tabla 8). Por otro lado se determinó el rango de dimensiones del conductor de baja tensión donde debería ser aplicable este cambio. El criterio a seguir fue utilizar un rango de espesores de lámina de aluminio que van desde 20 - 35 milésimas de pulgada, ya que en este rango están las láminas más utilizadas por la Compañía.

Una vez acotados los parámetros de operación de la maquina (presión) y los materiales de la baja tensión (láminas de aluminio) solo restan por definir dos incógnitas, la primera es saber si el material es capaz de pasar las pruebas eléctricas de aislamiento, y la segunda establecer que material es mejor, el de la marca Thinflex, o el de marca DPP.

Como en realidad son dos las variables a determinar, se opto por establecer un Diseño de Experimentos para minimizar el número de combinaciones necesarias y obtener resultados confiables. Se utilizó el paquete llamado MiniTab y se llegó a la combinación mínima requerida de bobinas que deben fabricarse. A continuación, se muestra la tabla arrojada por el MiniTab donde especifican las combinaciones necesaria para la prueba.

Tabla 10. Tabla de Combinaciones para Diseño de Experimentos.

StdOrder	RunOrder	CenterPt	Blocks	Aislamiento	Conductor
1	1	1	1	Reducido	.20x5.51
2	2	1	1	Estándar	.20x5.51
3	3	1	1	Reducido	.035x5.51
4	4	1	1	Estándar	.035x5.51
5	5	1	1	Reducido	.20x5.51
6	6	1	1	Estándar	.20x5.51
7	7	1	1	Reducido	.035x5.51
8	8	1	1	Estándar	.035x5.51

El diseño de experimentos consiste en 8 combinaciones de bobinas en donde cambia el espesor del aislamiento (Reducido , Estándar) para marca DPP y el espesor de la lámina de aluminio (0.020" - 0.035"), y otras 8 bobinas donde se utiliza la marca de papel Thinflex para el de menor espesor. Además para dar una mejor acreditación a los resultados arrojados, se decide hacer una réplica de las mismas bobinas, es decir, volver a repetir el juego de 16 bobinas iniciales.

A continuación se especifican los detalles del DOE:

a) Comparación:

Se van a comparar los dos aislamientos reducidos de las marcas Thinflex y DPP versus el papel que se está utilizando actualmente en los diseños.

b) Factores clave

El espesor del aislamiento El

espesor de los conductores:

Mínimo 0.020"

Máximo 0.035"

c) Factores Fijos:

Presión de aislamiento:

Reducido: 20 lb.

Estándar: 40 lb.

Proceso COMBO Presión  
del conductor 40 lb.

d) Factores de Ruido

Maquina: La misma máquina

Devanador: El mismo devanador

Turno: El mismo turno

e) Variables de salida:

Prueba de voltaje inducido e impulso (Pruebas Dieléctricas)

Tiempo de ciclo de devanado (Eficiencia del Proceso)

Dimensión radial de la bobina (Ahorro de Materiales)

Los resultados obtenidos al DOE para las muestras sin réplica, se ilustran en la figura 12, donde se observa que para la prueba de impulso (grafica izquierda), el cambio en el espesor de la lamina no impacta en los resultados obtenidos donde el aislamiento reducido marca DPP supera en resistencia dieléctrica a la marca Thinflex. Para la prueba de tiempo de devanado, se observa que el papel que requiere menor tiempo de devanado es el DPP reducido lo cual aunado a la mejor resistencia dieléctrica nos da como resultado una mejor opción para su selección.



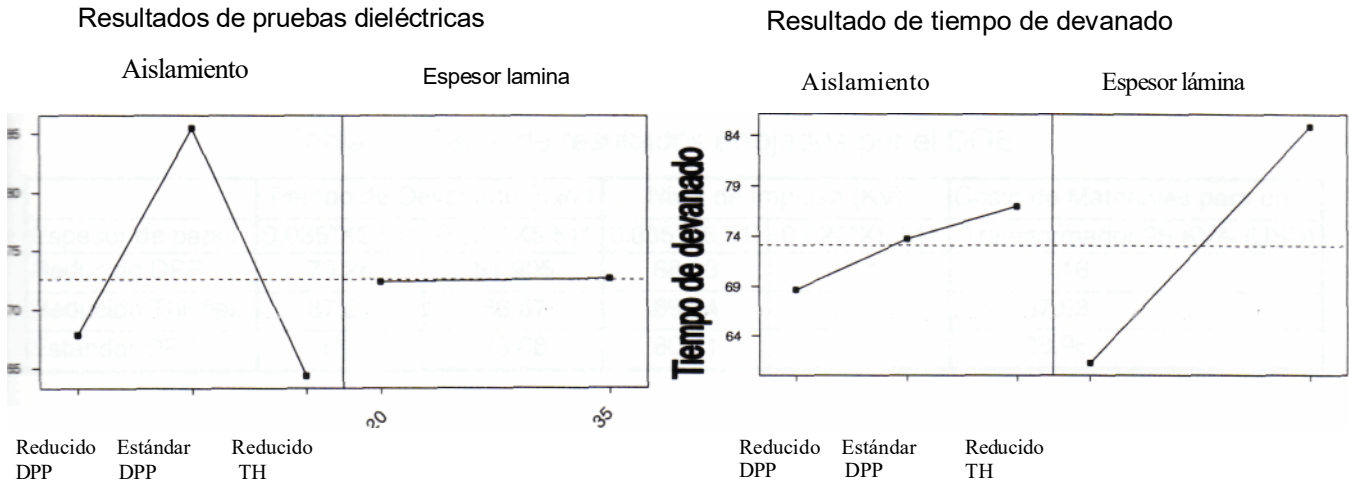


Figura 12. Efectos principales de los factores en las variables indicadas

Posteriormente se realizó una réplica del DOE original con el fin de ratificar los valores obtenidos en el primer diseño de experimentos, figura 13. Para la prueba de impulso (grafica izquierda) nuevamente mostro un mejor desempeño el aislamiento reducido de la marca DPP; y para la prueba del tiempo de devanado (grafica derecha), también el aislamiento reducido de la marca DPP se mostro con mayor desempeño comparado con la versión de la marca Thinflex.

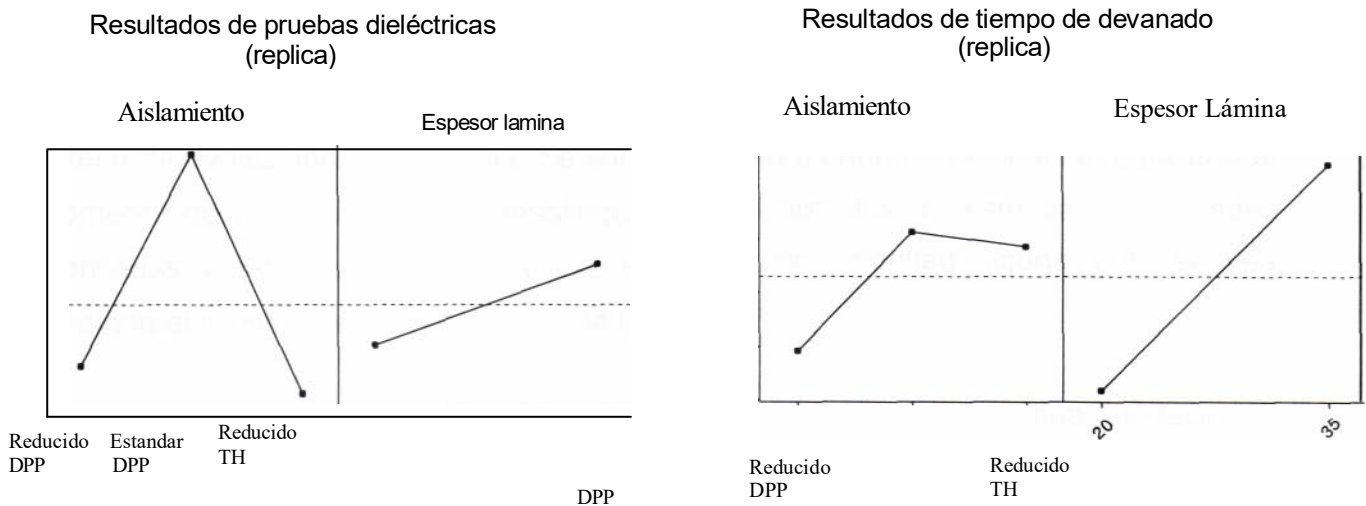


Figura 13. Efectos principales de las variables indicadas de la replica.

Los resultados obtenidos del DOE son:

Tabla 11. Tabla de resultados arrojados por el DOE

	Tiempo de Devanado (min.)		Nivel de Impulso (KV)		Costo de Materiales para un Transformador 25 KVA (USD)
	0.035"X5.51"	0.020"X5.51"	0.035"X5.51"	0.020"X5.51"	
Reducido DPP	75.26	61.905	68.03	67.47	236.16
Reducido Thinflex	87.25	66.87	69,24	59.42	237.58
Estándar DPP	92.5	73.08	80.71	78.6	238.96

El aislamiento reducido de la marca DPP es la mejor opción ya que requiere menor tiempo de devanado, es posible reducir más el costo de materiales y resiste el mismo esfuerzo al impulso que el Thinflex, tabla 11.

#### 4.6 Prototipo y corrida piloto.

Para efecto de corroborar las estimaciones realizadas en los cálculos teóricos se decide fabricar una unidad prototipo partiendo del diseño básico conceptual utilizado en un inicio. El diseño conceptual que se tomo parte de un diseño de línea que se surte a un cliente en los Estados Unidos de América. El propósito de tomar un diseño de línea, es que sea reutilizable la unidad y no se desperdicie el prototipo. El prototipo seleccionado es un aparato tipo Poste, diseño baja-alta-baja de 25 KVA clase 15kV sin criterio de evaluación de perdidas. Se selecciona sin criterio de evaluación para que al momento de probar la unidad despliegue valores distintos al resto de las unidades fabricadas y esta pueda suministrarse al cliente sin dificultad alguna y no se vea afectado al cliente por las variaciones de las mismas.

Entre las pruebas que se planean para el prototipo son 6 de rutina, es decir, las que se hacen a toda la producción de transformadores, una prueba de ciclo térmico y una prueba de dimensionamiento de la bobina, para corroborar la reducción en dimensiones de la misma por el efecto del aislamiento reducido más delgado aplicado a las bobinas.

Las seis pruebas de rutina son [9,10]:

- a) Prueba de relación de voltaje
- b) Prueba de voltaje aplicado
- c) Prueba de voltaje inducido
- d) Medición de pérdidas de núcleo y de devanados
- e) Prueba de impedancia
- f) Prueba de Impulso

Debido a que el prototipo se pretende enviar a cliente, se hace una modificación a la prueba de impulso, normalmente solamente se hace una prueba de impulse a cada aparato, en este caso al prototipo se le aplican dos pruebas de impulso con el fin de asegurar que la unidad resiste el esfuerzo al que debe ser sometido por norma de diseño. La prueba de impulso es la más severa de las pruebas que recibe una unidad de distribución, ya que en esta prueba, el aparato debe soportar el esfuerzo ocasionado por el impulso eléctrico suministrado entre terminales de alta tensión de la unidad.

Con el diseño prototipo se valida la posibilidad de colocar el papel más delgado en entrecapas de la bobina, también se validan todos los parámetros relacionados a las maquinas devanadoras establecidas en el DOE hecho previamente.

## **CAPITULO V. Discusión de resultados**

### **5.1 Resultados obtenidos,**

Los resultados que se han obtenido de las pruebas hechas para determinar la factibilidad en la optimización de los aislamientos en los transformadores de distribución se presentan a continuación:

a) Proveedores del papel aislante. Se encontraron dos proveedores de aislamiento de grado eléctrico los cuales son Avery Dennison y Weidman; con sus respectivos productos los cuales son: Papel kraft Thinflex de Avery Dennison y el papel Diamon Pattern Paper (DPP) de la marca Weidman. Se analizaron las fichas técnicas de cada uno de ellos y en ambos casos los proveedores superan los requisitos mínimos establecidos en especificación técnica de materiales.

b) Diseño teórico. En la sección de evaluación del diseño teórico utilizando los materiales propuestos, se realizaron las adecuaciones en el sistema de cálculo y se efectuaron los cálculos teóricos y las modificaciones pertinentes de tal forma que se redefinió la regla de selección de los aislamientos y así volver a calcular todo el diseño y determinar si la reducción en aislamientos reportaba una disminución efectiva de materiales y aun así seguía cumpliendo con los requerimientos eléctricos. Para este punto, el resultado fue satisfactorio. El diseño tornado como patrón para efectuar el cambio, reporto una disminución de 3.5% en ahorro de materiales. El ahorro consistió en 2.5% del ahorro correspondiente a material de núcleo y el 1.5% restante a conductores y aislamientos. Cabe mencionar que en este diseño patrón no se reporto un ahorro en dimensiones de la unidad.

c) AMFE y DOE. El análisis de modo de falla y el diseño de experimentos arrojaron los siguientes resultados:

AMFE: Se encontraron 4 puntos de riesgo. Todos ellos se evaluaron con un diseño de experimentos para determinar si efectivamente tendrían un impacto en la implementación del cambio propuesto Ninguno de los riesgos encontrados fue crítico para dicha implementación.

DOE: El diseño de experimentos se concentre en efectuar una corrida de 16 bobinas en las cuales se compararon las dos marcas de papel, variaciones en la tensión aplicada sobre el papel al momento de devanar, la velocidad de devanado y el espesor de láminas de aluminio que podía soportar el aislamiento sin que se fracturara. Posteriormente se realizó una réplica para corroborar los resultados y así validar la confiabilidad del DOE.

Para la variable marca de papel, el de mejor desempeño fue el papel DPP de Weidman, ya que su comportamiento a la tensión fue más estable versus el Thinflex y proporcionó mayor ahorro de materiales. Para la variable tensión, el diseño de experimentos arrojó que con la disminución de un 50% en la tensión aplicada al papel estándar, resultaba el punto de operación óptimo para los aislamientos reducidos; este nivel de presión esta dentro de los rangos permitidos por las Instrucciones de Trabajo de la Compañía lo que no representa ningún problema para su aplicación. La variable de velocidad de devanado no sufrió modificación, es posible devanar la bobina a la misma velocidad que cuando se utiliza el aislamiento estándar.

Para la variable de los conductores en los que puede ser aplicado el aislamiento reducido solo quedó excluida la lámina de mayor espesor, ya que al momento de devanarla rasga el papel ocasionando fallas eléctricas según la presión que debe ser generada para que el embobinado sea correcto..

d) Finalmente se realizó un prototipo y una corrida piloto. El resultado del prototipo fue satisfactorio, tabla 12; se aplicaron los parámetros de operaciones obtenido en el DOE, las pruebas de rutina fueron superadas satisfactoriamente y las dos pruebas de impulse también resultaron superadas por la unidad

Tabla 12 Valores obtenidos en las pruebas eléctricas en unidad piloto

Pruebas	Valor de Diseño	Valor Probado
Prueba de relación de voltaje	60.00 +/- 0.5%	59.8
Prueba de voltaje aplicado	Aprobado	
Prueba de voltaje inducido por B.T.	Aprobado	
Medición de pérdidas de núcleo	62 W +/- 1 0%	60.5 W
Medición de pérdidas de devanados	383 W +/- 6%	387 W
Prueba de impedancia	2.25% +/- 10%	2.27%
Prueba de Impulso	95KV	Aprobado
Ahorro de materiales	3%	35%

Con este prototipo se validaron los valores obtenidos por el DOE con resultados satisfactorios.

Posteriormente se escogió una orden de 40 unidades para efectuar la corrida piloto. Se realizó la construcción de las 40 unidades y se tomaron 5 de ellas y se le realizaron las pruebas de rutina, una prueba de ciclo térmico, prueba de impulso extra y dimensiones de bobina. Para las pruebas de rutina, todas ellas fueron superadas por las cinco unidades. Las pruebas de impulso también fueron superadas por 4 unidades y una de ellas fallo. El diagnostico del aparato fallado demostró un error en el proceso de vacío, esta falla no se determine que fuera ocasionada por el uso del aislamiento modificado por lo que no impactó en los resultados.

La prueba de ciclo térmico resultó satisfactoria; esta prueba se efectúa aleatoriamente para determinar que las unidades no salgan más calientes de lo calculado, ya que no deben exceder los 65° C estipulados por la norma IEE ANSI C57.12.00. Las mediciones hechas a las bobinas dieron como resultado una consistencia y un valor muy cercano a lo determinado por el diseño conceptual, lo que valida los cálculos hechos previamente.

## **CAPITULO VI. Conclusiones y recomendaciones**

### **6.1 Conclusiones**

En esta investigación se planteo el objetivo de reducir el espesor del aislamiento utilizado para los transformadores del tipo distribución. Esta decisión de buscar una optimización fue tomada sobre la base de estadísticas de fallas previas en las que mostraban una nula incidencia de fallas en el aislamiento y por ende sugerían que era viable una optimización del material aislante sin perjudicar su funcionamiento.

Se plantearon dos hipótesis iniciales que sugerían la posibilidad de utilizar un aislamiento reducido (40% menor) al utilizado hasta esos momentos en los modelos de diseño de transformadores; y por otro lado, la segunda hipótesis fue que al momento de aplicar el aislamiento reducido provocaría por consiguiente una disminución en consumo de materiales y de dimensiones en la unidad.

Después de una amplia investigación de los materiales probables que pudiesen permitir optimizar el aislamiento se encontraron dos proveedores de papel diamantado tipo Kraft que cumplían con los requerimientos de materiales solicitados por la Compañía en su especificación de materiales, dichos requerimientos establecen que el papel aislamiento debe ser del tipo Kraft diamantado en ambas caras y debe cumplir una serie de pruebas normalizadas. Se encontraron dos proveedores con productos de papel capaces de cumplir con dicha especificación de materiales. Se realizaron cálculos teóricos a diseño prototipo para estimar el ahorro de materiales y posteriormente se construyó un prototipo; dando como resultado un diseño satisfactorio y con un ahorro de materiales en la parte viva superior a lo estimado.



Se concluye que los resultados esperados conforme a las hipótesis planteadas fueron satisfactorios y además superados sobre todo en el punto del porcentaje de ahorro de materiales, en donde se había estimado un ahorro promedio del 3.0% y resultó en un ahorro del 3.5% final. Durante el desarrollo de la investigación se encontró que existen más áreas de oportunidad para optimizar las demás secciones de aislamiento del producto.

Para ello es necesario realizar un estudio de factibilidad y determinar si el nivel de aislamiento requerido puede ser reducido sin afectar las propiedades dieléctricas de cada sección.

**Los resultados de esta investigación se implementaron completamente en la primera mitad del año 2003. De agosto a la fecha se han fabricado más de 20,000 unidades con el aislamiento propuesto, repercutiendo en un ahorro que supera los \$ 4 MUSD al año y una mayor ventaja competitiva del producto.**

## **6.2 Recomendaciones para futuros trabajos**

Este trabajo permitió la reducción de aislamiento en las bobinas de transformadores del tipo distribución con resultados satisfactorios en cuanto ahorro de materiales y en dimensiones de parte viva, pero queda pendiente como posibilidad la utilización de este mismo material en las demás secciones del transformador, tales como: puntas de Alta Tensión, barreras laterales, soportes, etc. Para ellos es necesario realizar un estudio de factibilidad para determinar si el nivel de aislamiento requerido puede ser reducido sin afectar las propiedades dieléctricas de cada sección.

En años recientes se han venido lanzando al mercado materiales aislantes de origen polimérico, es decir papeles hechos 100% de polímero en vez del tradicional papel hecho de celulosa; como trabajo futuro es posible ver la posibilidad de sustituir el tradicional papel Kraft diamantado por un papel plástico, o bien generar una mezcla de ellos la cual permita obtener mejoras a los diseños actuales.

## Bibliografía

[1] Norma IEE ANSI C57-12.00, "IEEE Standar General Requirements for Liquid-Immersed Distribution, Power, and Regulating Transformers", USA, 1993.

[2] Juan José Saldivar Hinojosa, "Conceptos básicos sobre transformadores de Distribución", Curso interno P-GE, Monterrey N.L. México, 2000.

[3] P.C. Sen, "Principles of Electric Machins and Power Electronics", Editorial John Wiley & Sons, Kingston Ontario Canada, 1989.

[4] Patente US004507358-001," Insulating paper sheet of synthetic resin flakes and natural fibers", Michio Takaoka Tsuneaki Moutai Isao Miura, Tokio Japón. Marzo 26 de 1985.

[5] Patente US004410585-001, "Layer insulation for use in high-voltage electrical equipment", Joseph R. McLoughlin Burnt Hills, New York USA, Octubre 18 de 1983.

[6] Donald R. Askeland, "La Ciencia e Ingeniería de los Materiales", Editorial Iberoamericana, Mexico D.F., Mexico, 1987.

[7] Ann Godlin, "A New 3 Mil Thick Crepe Paper", Westinghaouse Electric Corporation .Procdente de la 12<sup>a</sup> conferencia de la I.E.E.E., Publicacion 75CH1014-0-EI-14,1975.

[8] Ernest A. Goodman, Conulting Engineer, Dennison Manufacturing Co.

[9] Norma IEE ANSI C57-12.20, "Standard for Overhead Type Distribution Transformers, 500KVA and Smaller: High Voltage, 34500 Volts and Below; Low Voltage, 7970/13800Y Volts and below", USA, 1997.

[10] Norma IEE ANSI C57-12.90," IEEE Standard Test Code for Liquid-Immersed Distribution, Power, and Regulating Transformers and IEEE Guide for Short-Circuit Testing of Distribution and Power Transformers", USA, 1993.

[11] <http://www.delphion.com>

[12] <http://www.weidman.on.ca>

## **Apéndice A**

**Patente 4,057,358**

United States Patent

Takaoka et al.

[ii] Patent Number: 4,507,358

[45] Date of Patent: Mar. 26, 1985

[54] INSULATING PAPER SHEET OF SYNTHETIC RESIN FLAKES AND NATURAL FIBERS

[75] Inventors: Mi( Micbio Takaoka; Tsunealti Isac Moutai; Isao Miura, all of Tokyo, Japan  
 [73] Assignee: The Fujikura Cable Works, Limited,  
 [21] Appl. No.: 328,580 Apr. 1, 1980

[22] PCT Filed: ' 1980  
 [86] PCT No.: PCT/JP80/00057  
 § 371 Date: Nov. 30, 1981  
 § 102(e) Date: Nov. 30, 1981  
 [87] PCT Pub. No.: WO81/02944 PCT Pub. Date: Oct. 15, 1981

[51] Int. CL' ..... B32B 27/32; D21H 5/12  
 [52] U.S. Cl ..... 428/298; 428/303; 428/402; 428/326; 428/338; 428/513; 428/537.5; 162/168.1; 162/164.1  
 [58] Field of Search ..... 428/336, 338, 513, 537, 428/402, 298, 303; 162/146, 168 R, 168.1, 164.1

[56] References Cited

U.S. PATENT DOCUMENTS

2,765,247 10/1956 Graham ..... 428/338 X  
 3,271,231 9/1966 Moggio et al..... 428/338 X  
 3,745,060 7/1973 Juroentier et al..... 428/338 X  
 3,855,056 12/1974 Maeda « al..... 162/146 X  
 3,904,804 9/1975 Tabara et al ..... 162/146 X  
 3,953,282 4/1976 Tabara et al ..... 162/146 X  
 4,092,457 5/1978 Fujita et al ..... 428/513 X  
 4,273,825 6/1981 Nishiyama et al..... 428/402

FOREIGN PATENT DOCUMENTS

18000 2/1978 Japan..... 428/402

Primary Examiner—Patricia C. Ives  
 Attorney, Agent, or Firm—Schwartz, Jeffery, Schwaab, Mack, Blumenthal & Koch

[57] ABSTRACT

This invention provides an insulating paper sheet produced by mixing synthetic resin flakes with natural fibers to provide a composite paper mass. This insulating paper sheet is favorably accepted as an insulating member for covering the conductor of a power cable.

2 Claims, 4 Drawing Figures

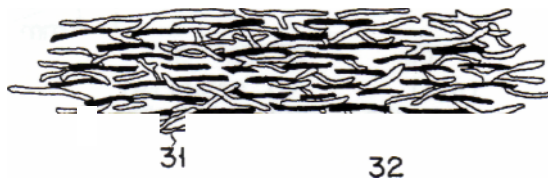


FIG. 1

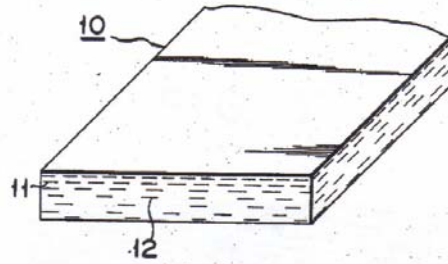


FIG. 2

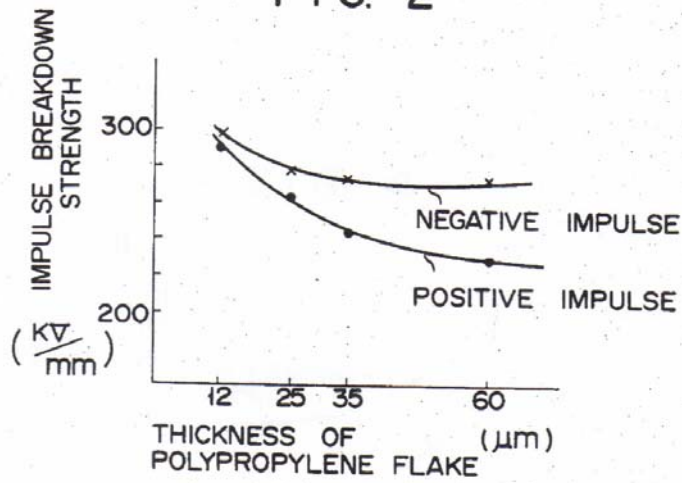
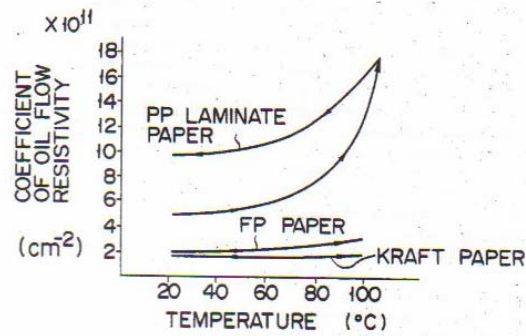


FIG. 3



FIG. 4





4,507,358

INSULATING PAPER SHEET OF SYNTHETIC RESIN FLAKES AND NATURAL FIBERS

BEST MODE OF CARRYING OUT THE INVENTION

TECHNICAL FIELD

This invention relates to an insulating paper sheet and more particularly to an insulating paper sheet for a power cable.

BACKGROUND ART

Recently, synthetic fiber, synthetic resin film or such film laminated with insulating paper, like kraft paper, is applied as insulation material of low power loss or low dielectric loss for use with an ultrahigh voltage, oil filled cable intended for large capacity transmission line.

However, synthetic resin film, for example, has the drawbacks that it has low chemical resistance to insulation oil conducted through the above-mentioned cable. The film, when impregnated with oil, swells and tends to increase oil flow resistance, and readily gives rise to buckling and creases when the cable is bent. Where the synthetic resin film is applied in combination with insulating paper, the combined mass does indeed produce a larger amount of synthetic resin flakes than the other portion.

resulting from swelling, but is still accompanied with the drawbacks that when swelling, the combined mass obstructs radial oil flow within the cable insulation and shows a noticeable polar effect on an impulse breakdown voltage.

It is accordingly an object of this invention to provide an insulating paper sheet having excellent electric and mechanical properties and great ease of handling.

Another object of the invention is to provide insulating paper for a power cable which is free of the above-mentioned drawbacks accompanying the conventional art insulating paper.

DISCLOSURE OF THE INVENTION

According to an aspect of the invention, there is provided an insulating paper sheet prepared from a mixture of natural fibers and synthetic resin flakes.

According to another aspect of the invention, there is provided an insulating paper sheet which is formed by laminating with heat and pressure first and second insulating paper sheet components each prepared from a mixture of natural fibers and synthetic resin flakes, the first component having a thickness between 2 and 5 mm.

mass contains a larger amount of synthetic resin flakes than the other portions of said mass.

BRIEF DESCRIPTION OF THE DRAWINGS

FIG. 1 is an oblique view of an insulating paper sheet embodying this invention;

FIG. 2 graphically indicates the relationship between the thickness of a polypropylene flakes applied in the production of a power cable from an insulating paper sheet embodying this invention and impulse breakdown stress;

FIG. 3 is an enlarged view of the interior of the insulating paper sheet embodying the invention; and

FIG. 4 graphically shows changes with temperatures in the oil flow resistance of various types of insulating paper sheets used in the manufacture of a power cable.

An insulating paper sheet embodying this invention is 5 manufactured in the following manner. First, there are provided natural fibers like those of kraft pulp. The insulating paper sheet is prepared by adding synthetic resin flakes to beaten kraft pulp. The ordinary paper-making machine is applicable in the production of said 10 insulating paper sheet. Synthetic resin flakes are produced by crushing a synthetic resin film. The synthetic resin is preferably to be polypropylene. In addition, ethylene tetrafluoride, polyethylene, polycarbonate, etc. may be used as synthetic resin material.

The insulating paper sheet thus prepared is considered to have an increase in density or impermeability, a decrease in thickness and an increase in surface smoothness, and is further treated by heated press rolls to provide greater mechanical strength. The upper portion of a slurry consisting of a mixture of beaten pulp and synthetic resin flakes contains a larger amount of synthetic resin flakes lighter than said beaten pulp. Therefore, the upper portion 11 of an insulating paper sheet produced from the above-mentioned slurry by a

lating paper, then the combined mass does indeed produce a smaller increase in physical resistance to oil flow

For the object of this invention, the insulating paper sheet 10 thus produced may be used by itself as insulation material for a power cable. However, that type of insulating paper sheet is more preferably applied which is prepared by laminating two insulating paper sheet components 10 with heat and pressure in such a manner that the portions of both insulating paper sheet components 10 which contain a larger amount of synthetic resin flakes are made to face each other.

Where an insulating paper sheet is manufactured by a cylinder machine instead of the Fourdrinier machine, then an insulating paper sheet is obtained in which synthetic resin flakes are uniformly distributed in natural fibers constituting pulp.

Where an insulating paper sheet is prepared with thin polypropylene flakes mixed with natural fibers in a prescribed ratio, then the resultant insulating paper sheet has a prominently increased positive impulse breakdown strength as illustrated in FIG. 2.

A description is now given of a specific insulating paper sheet embodying this invention. A polypropylene film is crushed into flakes having a thickness of 5 to 9 microns of natural fibers and synthetic resin flakes, and 50

FIG. 2 shows that the thinner the polypropylene flake, the greater the impulse breakdown strength. However, it is industrially difficult to reduce the thickness of the polypropylene flake to less than 5 to 9 microns.

Polypropylene flakes having an excessively large size are unevenly distributed in natural fibers, and the thus obtained insulating paper unduly swells by being soaked

with cable insulation oil. Therefore natural fibers are obstructed in being twisted together by large polypropylene flakes, resulting in a decline in the mechanical strength of an insulating paper sheet. Where the ratio is fixed in which synthetic resin

flakes are to be mixed with natural fibers, then larger synthetic resin flakes are mixed with natural fibers in a smaller number, causing the resulting insulating paper sheet to decline in impulse breakdown strength. Con-

4,507,358

versely, extremely small synthetic resin flakes cause the insulating paper sheet to lose a barrier effect and have a reduce impulse breakdown voltage. Therefore, it is preferable that the synthetic resin flakes have a length ranging between 2 to 5 millimeters.

5

A mixture of beaten kraft pulp fibers (having a length of about 3 *mm*) and a width of about 0.03 mm) and polypropylene flakes having the above-mentioned length are made into a wet sheet using a paper making machine.

An insulating paper sheet is preferred to have a smaller dielectric constant than 2.8 in order to have a small dielectric loss. The ratio in which polypropylene flakes are to be mixed with natural fibers in order to meet the above-mentioned requirement is chosen to be 15 40 to 60% by weight.

With a wet sheet manufactured by the aforementioned process of this invention, polypropylene flakes are irregularly arranged between natural fibers in the form of layers. Referring to FIG. 3, reference numeral 20 31 denotes natural fibers, and reference numeral 32 represents polypropylene flakes.

Calendering and subsequent application of heat and pressure cause the polypropylene flakes and natural fibers to adhere to each other, providing an insulating 25 paper sheet embodying this invention which has increased mechanical strength.

Where an insulating paper sheet is produced by the Fourdrinier machine, polypropylene flakes lighter than natural fibers are gathered more in the upper portion of 30 a wet sheet formed of their mixture than in the other portions of said sheet. Two insulating paper sheet components in each of which polypropylene flakes are gathered in a larger amount in the upper portion are laminated in such a manner that the upper portions of both 35 laminated insulating paper sheet components face each other. The laminated mass is let to pass between heated press rolls at a temperature of 170° to 200° C. and a pressure of 50 to 200 kg/cm<sup>2</sup>, thereby providing an insulating paper sheet embodying this invention. Obvi- 40 ously, the invention includes a product manufactured by laminating two insulating paper sheet components which are produced by the cylinder machine and in which synthetic resin flakes are evenly distributed in natural fibers and thereafter letting the laminated mass 45 pass between heated press rolls.

Two insulating paper sheet components laminated with heat and pressure have a greater mechanical strength than two insulating paper sheet components simply superposed an each other. A laminated mass of 50 insulating paper components embodying the invention contains a larger amount of mutually twisted natural fibers with synthetic resin flakes evenly distributed and can be wound about a cable conductor as easily as kraft paper, offering good handling property.

When two insulating paper sheet components are laminated together, synthetic resin flakes are more uniformly distributed through natural fibers.

Concrete description is now given of the properties (see a table below) of an insulating paper sheet (herein- 60 after referred to as "FP") embodying this invention in which polypropylene flakes having a thickness of 9 microns are mixed with natural fibers in the ratio of 40%. Determination was made of the dielectric characteristic and dielectric breakdown characteristic of a 65 model cable wound with an insulating paper sheet embodying this invention. The model cable had a length of 300 mm; the conductor had an outer diameter of 20 mm;

and the insulating layer wound with the insulating paper had a thickness of about 1 mm.  $\tan \delta$  had a smaller value than one third that of the kraft paper. As compared with kraft paper, the insulating paper sheet of this invention is increased about 50% in an A.C. breakdown strength, and, about 30% in an impulse breakage field. The insulating paper sheet of the invention does not indicate a polar effect in the impulse breakdown strength. The reason for this is that polypropylene flakes are contained in the insulation paper sheet in the form of a plurality of thin layers. When immersed in insulation oil (DDB, 100° C.), the FP insulating paper sheet of the invention indicated an extremely small degree of swelling, i.e., 0.4%. Where a cable is bent due to an increase in the internal pressure of an oil-impregnated insulating paper sheet resulting from its swelling, the insulating paper sheet of the invention is not very likely to give rise to bucking or creasing. Further, as shown in FIG. 4 the FP insulating paper sheet of the invention indicates substantially as small an oil flow resistance as the kraft paper and substantially as small a change with temperature in said oil flow resistance. PP laminate paper shown in FIG. 4 represents an insulating paper sheet prepared by laminating polypropylene film on a paper sheet. The PP laminate paper is higher in oil flow resistance than FP paper or Kraft paper and exhibits a large change with temperature in the oil flow resistance. Therefore, the transient oil pressure of a cable with the load variation temporarily changes only in a small degree, allowing for the application of the conventional oil feeding design.

TABLE

Properties of an insulating paper sheet embodying this invention as compared with those of a kraft paper.

Item	Unit	FP paper	Kraft paper
Paper thickness	microns	110	125
Density	g/cm <sup>3</sup>	0.66	0.67
Impermeability	sec/100 cc	2,500	1,500
Weight ratio in which the polypropylene flakes are mixed with natural fibers	%	40	—
Dielectric characteristics	$\epsilon_s$	2.78	3.4
	$\tan S$	(*) 0.078	0.22
Dielectric breakdown strength	AC Imp — +	kV/mm 64 145 148	42 112 116

An insulating paper sheet embodying this invention has the following advantages:

1. The subject insulating paper sheet in which synthetic resin flakes are mixed with natural fibers has a low dielectric loss.

2. Synthetic resin flakes are distributed in natural fibers in the form of a plurality of thin layers, improving the impulse breakdown characteristics of an insulating paper sheet and eliminating a polar effect on an impulse breakdown strength.

3. The subject insulation paper sheet in which synthetic resin flakes are mixed with natural fibers presents a smaller radial oil flow resistance in a power cable than an insulating paper sheet produced simply by laminating a synthetic resin film with a sheet of paper.

4. The swelling of synthetic resin soaked with insulation oil is reduced due to the coexistence of natural fibers.

5. Two insulating paper sheets are laminated with heat and pressure, enabling synthetic resin flakes to be

4,507,358

more uniformly distributed through the natural fibers in the laminated mass.

6. A larger amount of natural fibers than synthetic resin flakes is gathered in the outer surfaces of a mass of two insulating paper sheet components laminated together with heat and pressure. Therefore, the laminated mass has the same surface condition as that of a kraft paper sheet, and can be wound about a cable conductor as easily as the kraft paper sheet.

INDUSTRIAL APPLICABILITY

An insulating paper sheet embodying this invention is favorably accepted as an insulation for a power cable as described above. However, the insulating paper sheet is not solely intended for such application but is usable as an electric insulation material for any other purpose.

We claim:

1. An insulating paper sheet which is produced by laminating first and second sheet components with heat and pressure, each of said sheet components being prepared by mixing synthetic resin flakes having a thickness of 5 to 9 microns and a length of 2 to 5 millimeters with natural fibers to provide a composite paper mass, said synthetic resin flakes being mixed with natural fibers in the weight ratio ranging between 4:6 and 6:4, and wherein the mutually facing portions of the laminated insulation paper sheet components contain a larger amount of synthetic resin flakes than in any other portion of the laminated mass.

2. The insulating paper sheet according to claim 1, wherein the synthetic resin is polypropylene.

10

15

20

25

30

40

45

50

55

60

65

**United States  
Patent**

**McLoughlin**  
[ii] **4,410,585**  
[45] **Oct. 18, 1983**

[54] **LAYER INSULATION FOR USE IN  
HIGH-VOLTAGE ELECTRICAL  
EQUIPMENT**

[75] Inventor: **Joseph R. McLoughlin**, Burnt Hills, N.Y.

[73] Assignee: **General Electric Company**,  
Schenectady, N.Y.

[21] Appl. No.:

**435,856** [22] **Filed:**

**Oct. 21, 1982**

**Related U.S. Application Data** [63]

Continuation of Ser. No. 239,296, Mar. 2, 1981,  
abandoned.

[51] **Int. CU**.....**B32B**  
7/02

[52] **U.S. Cl.**.....**428/215; 428/283;**  
428/288; 428/291; 428/324; 428/325; 428/331;  
428/332;

428/360; 428/361; 428/703

[58] **Field of Search**..... 428/215, 283, 288, 291,  
428/324, 325, 331, 332, 360, 361,  
703

[56] **References Cited**

U.S. PATENT DOCUMENTS

4,278,720 7/1981 Shannon..... 428/288

4,372,997 2/1983 Fritze et al.....428/256

*Primary Examiner*—James J. Bell

*Attorney, Agent, or Firm*—Lawrence D. Cutter;

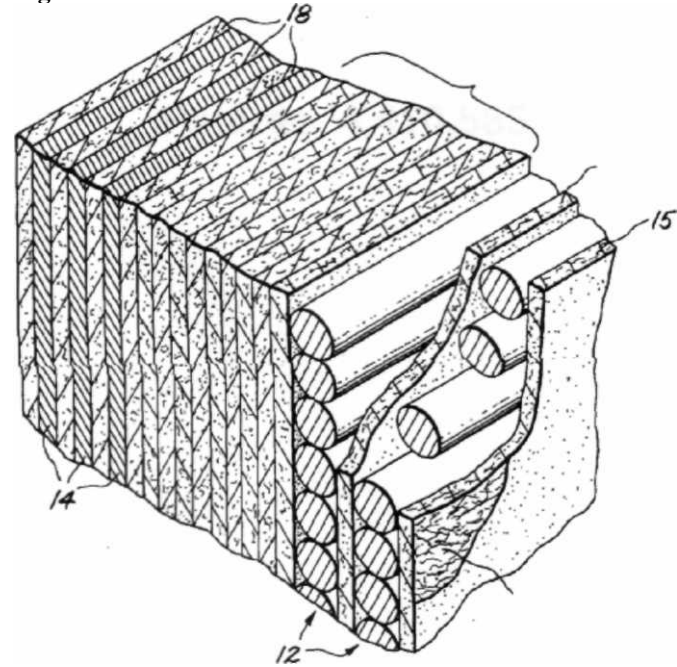
James

**C. Davis, Jr.**; Marvin Snyder

[57] **ABSTRACT**

Layer insulation for use in high-voltage equipment such as a distribution transformer comprises substantially all inorganic material and is implemented with inorganic particles bonded together and to an intermingled array of inorganic fibers with inorganic cement to form an insulation layer reinforced by the inorganic fibers.

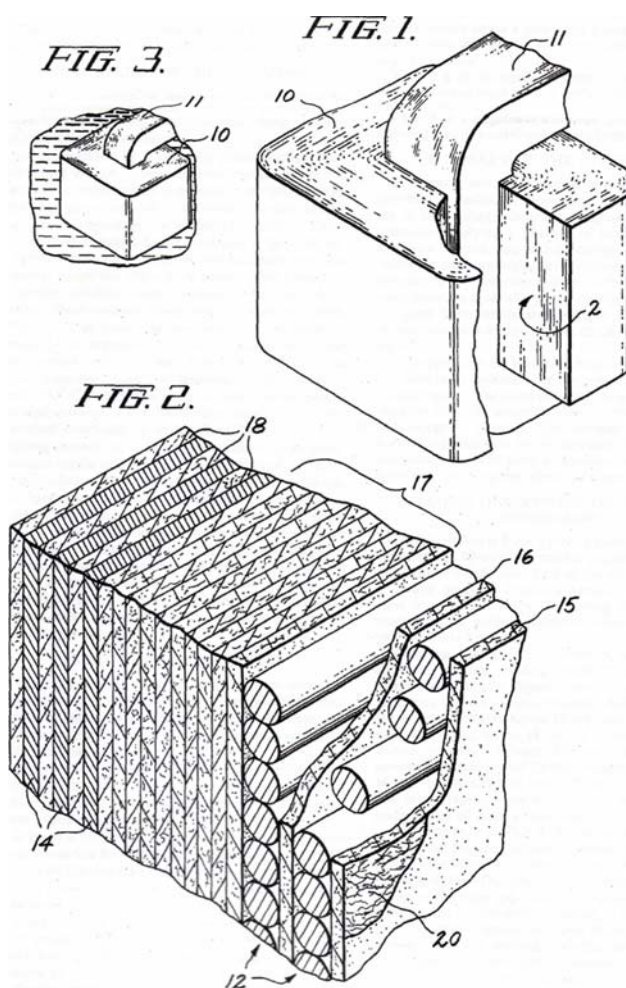
**11 Claims, 3 Drawing  
Figures**



## **Apéndice B**

**Patente 4,410,585**

U.S Patent Oct. 18, 1983 4,410,585



4,410,585

### LAYER INSULATION FOR USE IN HIGH-VOLTAGE ELECTRICAL EQUIPMENT

This application is a continuation of application Ser. 5 No. 239,296, filed Mar. 2, 1981, now abandoned.

#### BACKGROUND OF THE INVENTION

The present invention relates to layer insulation for use in high-voltage electrical equipment and more particularly to such layer insulation comprising substantially all inorganic material.

Layer insulation has a generally planar configuration and is used in high-voltage electrical equipment such as distribution transformers to provide insulation between adjacent "layers" of a winding thereof. (As used herein, the term "high-voltage" is intended to signify a typical power level voltage.) Layer insulation is typically impregnated with oil to improve the dielectric and heat removal properties thereof. A known layer insulation comprises cellulose paper. Cellulose paper is subject to various disadvantages when used as layer insulation. First, cellulose paper has low hydrolytic stability, or resistance to degradation by water which may come into contact with cellulose paper. Second, cellulose paper degrades rapidly at temperatures in excess of about 165° C. which can occur in high-voltage electrical equipment such as a distribution transformer due to electrical overloads or to localized "hot spots" in a winding thereof. At such temperatures, cellulose paper becomes brittle and, further, the resistance of the paper to degradation by water becomes lowered. Additionally, prolonged exposure of cellulose paper which is impregnated with oil to temperatures in excess of about 180° C. causes the paper to become carbonized due to the lack of oxygen. This can occur with cellulose paper because it is organic material and therefore contains the carbon atoms necessary for carbonization. Because carbonization results in a path of relative high conductance, a severe degradation of the dielectric property of the cellulose paper occurs.

#### OBJECTS OF THE INVENTION

Accordingly, it is an object of the present invention to provide layer insulation for use in high-voltage electrical equipment which has an elevated hydrolytic stability or resistance to degradation by water as compared with cellulose paper.

It is a further object of this invention to provide layer insulation for use in high-voltage electrical equipment which has a high resistance to degradation at temperatures which may typically run 165° C. or higher.

It is yet a further object of this invention to provide layer insulation for use in high-voltage electrical equipment with the raw materials of such insulation typically having a low cost relative to the raw material for cellulose paper.

It is still a further object of this invention to provide layer insulation for use in high-voltage electrical equipment which possesses increased thermal conductivity relative to cellulose paper.

Further objects and advantages of the present invention will become apparent from a reading of the remainder of this specification in conjunction with the drawing figures.

#### BRIEF DESCRIPTION OF THE DRAWING

FIG. 1 is a diagrammatic view in perspective of primary and secondary windings of a distribution transformer wound about a portion of a magnetic core with part of these windings removed to facilitate understanding of the view of FIG. 2;

FIG. 2 is an enlarged, perspective view of winding structure taken from the cut surface where an arrow 2 points in FIG. 1; and

FIG. 3 is a diagrammatic view similar to FIG. 1 showing pan of a distribution transformer in an oil bath.

#### SUMMARY OF THE INVENTION

In carrying out the invention in one form, there is provided a method of fabricating layer insulation for use in high-voltage electrical equipment. The method comprises applying a mixture of inorganic particles, inorganic cement, and a fluid carrier vehicle for the cement to an intermingled array of inorganic fibers. The product of the foregoing mixture is then pressed into a layer having a generally planar configuration, with the inorganic fibers reinforcing the layer. Finally, the fluid carrier vehicle is removed from the layer, thereby curing it.

In carrying out the invention in another form there is provided layer insulation for use in high-voltage electrical equipment. The layer insulation comprises an intermingled array of inorganic fibers, inorganic particle, and inorganic cement. The inorganic particles are bonded together and to the inorganic fibers with the inorganic cement to form a generally planar insulation layer reinforced by the inorganic fibers.

#### DETAILED DESCRIPTION OF A SPECIFIC EMBODIMENT

There is shown in FIG. 1 a set of primary and secondary windings 10 wound around a magnetic core 11 of a distribution transformer. Part of the set of windings 10 is broken away to expose a vertical, cross-sectional view thereof. An arrow 2 pointing to this vertical, cross-sectional surface indicates where the enlarged view of FIG. 2 is taken.

Referring now to FIG. 2, there is shown a pair of adjacent, primary winding layers 12 each of which comprises vertically aligned "turns" (about the magnetic core 11) of a round conductor. Radially inward of the primary winding layers 12 are three, adjacent, secondary winding layers 14 each of which comprises a singular metallic foil layer. The layer insulation of the present invention is used for the insulation layers 15 and 16 and the pluralities of layers 17 and 18. These insulation layers typically are impregnated with oil and are placed in an oil bath, as indicated in FIG. 3.

Referring back to FIG. 2, the insulation layers 15 and 16 are used between adjacent, primary winding layers (such as the layer 16 between the pair of primary winding layers 12). The plurality of insulation layers 17 serves as the main gap insulation between the primary winding and the secondary winding of the transformer. The plurality of insulation layers 18 are each disposed between adjacent secondary winding layers.

To simplify the remaining discussion, only the insulation layer 15 is referred to, because it is exemplary of the other insulation layers. The insulation layer 15 is partially broken away at 20 to expose an intermingled array of inorganic fibers, typically comprising only 1-10% volume of the insulation layer 15. The portion of the

insulation layer 15 which is broken away comprises inorganic particles normally held together and to the glass fibers by an inorganic cement.

The inorganic fibers may be comprised of glass, alumina or quartz. These fibers must be thin enough to be able to bend around the smallest diameter of curvature used in a distribution transformer or other high-voltage electrical equipment. The fibers should be long enough to intermingle with each other and reinforce the insulation layer 15. Such reinforcing is desirable to materially aid the insulation layer 15 in mechanically supporting the turn or turns of the radially inward, adjacent one of the winding layers 10 (FIG. 1) during the winding process thereof. The overall thickness of the intermingled array of fibers should be close to the desired thickness of the insulation layer 15 for the following reasons. First, the fibers serve to hold the inorganic particles together and thereby maintain the integrity of the insulation layer 15. Second, the fibers play a major role in spacing the primary and secondary winding layers 10 as they are being wound around the magnetic core 11. Typical dimensions for the inorganic fibers when comprised of glass are 0.2 mils thick and 1 inch long.

The inorganic fibers by themselves can be advantageously bonded together (preferably with an inorganic cement) before the inorganic particles are applied to them. Advantageously, they would be bonded so as to form a bonded mat of fibers which typically would comprise 90-99% voids.

The inorganic particles may be comprised of gypsum, silica, calcium carbonate, mica, clay, titanium dioxide, and magnesium oxide, or other inorganic particles possessing the property of high electrical resistance. maximum diameters of the particles are limited by the consideration of avoiding voids in the insulation layer 15 which are large enough to impair the dielectric properties thereof.

The inorganic cement which bonds the inorganic particles together and to the inorganic fibers is suitably comprised of a powder of silicate, phosphate, gypsum, alumino silicate, or other inorganic, cements possessing the property of compatibility with a fluid carrier vehicle which serves to either disperse or dissolve the inorganic cement. The fluid carrier vehicle advantageously comprises water which is non-toxic. Alternatively, the fluid carrier vehicle could comprise an organic solvent, such as ethylene glycol, which can be suitably used in conjunction with water.

A typical procedure for fabricating the layer insulation 15 comprises mixing together the inorganic particles, the inorganic cement, and the fluid carrier vehicle in after the cement and the fluid carrier vehicle, mixed. These materials are advantageously mixed into a paste form and then applied to an intermingled array of the inorganic fibers. For example, suitable weight proportions for the following specific components of the foregoing mixture are 100 parts silica (inorganic particles); 180 parts sodium silicate (inorganic cement); and 120 parts water (fluid carrier vehicle). The resulting product of the foregoing procedure is thereafter pressed into the insulation layer 15 having a generally planar configuration of typically 1-10 mils thickness, with the inorganic fibers reinforcing

ally aid the insulation layer 15 in mechanically supporting the turn or turns of the radially inward, adjacent one of the winding layers 10 during the winding process occur to persons skilled in the art. For example, the

It is desirable that the thus pressed insulation layer 15 be substantially free of large voids or voids passing through the layer 15 so as not to impair the dielectric properties thereof. The foregoing pressing procedure should take this into account by providing appropriate pressure advantageously by means of hydrostatic or mechanical pressure.

While there is still fluid carrier vehicle present in the thus formed layer 15, the layer 15 is wound into the final

high-voltage electrical equipment. Advantageously, evaporation of the fluid carrier vehicle is substantially retarded from the insulation layer 15 until it is placed into such final position. This aids in maintaining the flexibility of the layer 15 during the process of winding it about the magnetic core 11. Such retardation of evaporation of this fluid carrier vehicle suitably is accomplished where the fluid carrier vehicle comprises water by adding a plasticizer which is miscible with the water and which has a slower evaporation rate than the water. Suitable plasticizers for water comprise ethylene glycol, glycerine, 2,2-dihydroxy dipropyl ether, acetic acid, 2-ethoxy ethyl ester, and diethylene glycol. Once the thus formed layer 15 is in the final position thereof, the remaining fluid carrier vehicle is removed therefrom. This is suitably accomplished by the conventional process of application of heat and vacuum to the electrical equipment incorporating the layer 15.

The insulation layer 15 is advantageously next impregnated with oil, such as mineral oil, and typically is placed in an oil bath as indicated in FIG. 3. Due to the substantially higher resistance of the insulation layer 15 to degradation at high temperatures (for example, above about 165° C), oil with corresponding substantially higher resistance to degradation at high temperature, such as silicone oil, could be advantageously used. As a result of so using oil with high resistance to degradation at high temperatures, a given transformer or other high voltage electrical equipment can have a higher performance rating than if mineral oil were used for the oil or therein.

The present invention provides an inorganic insulation layer 15 having an elevated hydrolytic stability or resistance to degradation by water as compared with the prior art; cellulose paper. Further, the layer 15 is resistant to degradation at temperatures much higher than is the case with layer insulation formed of cellulose paper. Additionally, the raw materials for the insulation layer 15 are likely to have a low cost relative to the raw material for cellulose paper. A further advantage of the insulation layer 15 is that it possesses higher thermal conductivity than does cellulose paper, whereby a mixed given distribution transformer or other high-voltage electrical equipment can have a higher performance rating than if cellulose paper were used for the layer

By way of insulation therein. The insulation layer 15 provides further advantage over the cellulose paper of being more readily adaptable to being formed with a thickness dimension which varies along the length and width dimensions thereof so as to provide the minimum necessary thickness to achieve the desired dielectric strength at each point. This would allow a reduction in the average thickness of the insulation layer 15, thereby resulting in a reduction in space that the set of windings occupying the layer 15. Such reinforcing is desirable to materially aid the insulation layer 15 in mechanically supporting the turn or turns of the radially inward, adjacent one of the winding layers 10 during the winding process occur to persons skilled in the art. For example, the



4,410,585

intermingled array of inorganic fibers may comprise a woven fabric. Further, the layer insulation of the present invention will be useful in high-voltage equipment other than a distribution transformer as specifically described below. These and all such modifications are intended to fall within the true spirit and scope of the appended claims.

What I claim as my invention and desire to have secured by Letters Patent of the United States is:

1. Layer insulation for use in high-voltage electrical equipment, consisting of:

- (a) an intermingled array of inorganic fibers;
- (b) inorganic particles; and
- (c) inorganic cement;
- (d) said inorganic particles being bonded together and to said inorganic fibers with said inorganic cement to form a generally planar insulation layer reinforced by said inorganic fibers.

2. The insulation of claim 1 wherein said layer has a thickness in the range of approximately 1 mil to 10 mils.

3. The insulation of claim 1 wherein the thickness of said intermingled array of inorganic fibers is substantially the same as the thickness of said layer.

4. The insulation of claim 1 wherein said inorganic fibers comprise a material selected from the group consisting of glass, alumina, and quartz.

5. The insulation of claim 1 wherein said inorganic fibers comprise glass.

6. The insulation of claim 1 wherein said inorganic particles comprise a material selected from the group consisting of gypsum, silica, calcium carbonate, mica, clay, titanium dioxide, and magnesium dioxide.

7. The insulation of claim 1 wherein said inorganic cement comprises a material selected from the group consisting of silicate, phosphate, gypsum and aluminosilicate.

8. The insulation of claim 1 further including oil impregnated into said layer.

9. The insulation of claim 8 wherein said oil comprises an oil with a substantially higher resistance to degradation at temperatures above about 165° centigrade relative to mineral oil.

10. Layer insulation for use in high voltage electrical equipment, consisting of:

- (a) an intermingled array of inorganic fibers;
- (b) inorganic particles;
- (c) inorganic cement; and
- (d) said inorganic particles being bonded together and to said inorganic fibers with said inorganic cement to form a single, generally planar insulating layer reinforced by said inorganic fibers, said layer having a thickness which is substantially the same as the thickness of said intermingled array of inorganic fibers.

11. Layer insulation for use in high-voltage electrical equipment consisting of:

- (a) an intermingled array of inorganic fibers;
- (b) inorganic particles;
- (c) inorganic cement; and
- (d) said inorganic particles being bonded together and to said inorganic fibers with said inorganic cement to form a single, generally planar insulation layer reinforced by said inorganic fibers and further consisting of oil impregnated into said layer.

35

40

45

50

55

60

65

## Apéndice C

### Fichas técnicas del papel aislante

# WEIDMANN

ELECTRICAL TECHNOLOGY

KRY-WEIDMANN INDUSTRIES INC.

## THINFLEX® DATA SHEET

### Product Description

Thinflex® is a 100% kraft, dupected, thermally upgraded, B-stage epoxy coated electrical grade paper insulation. A thin, tough, insulation that can be used in the place of thicker conventional kraft products. Thinflex has been developed to provide increased elongation, therefore, enhancing the Tanhls Energy Absorption (TEA) properties of this product.

### Application

Thinflex can be used in any application where conventional kraft products are now being used. Primary applications include use as a layer insulation for distribution transformers.

### Use of Thinflex

Thinflex can be applied in one or more layers between conductor material. Through heating in the drying oven, the thin layer of B-stage resin melts and cures. Through this process, the layers are adhered

into a solid block. The space between the dots allows for free escape of air and moisture during drying time and application of vacuum.

### Advantages

The high strength and TEA properties of Thinflex make possible the substitution of a thicker kraft insulation with thinner Thinflex. The benefits of using Thinflex include:

- ◆ 40% reduction in paper thickness
- ◆ Better roll yield which reduces set up time and scrap while increasing productivity
- ◆ The thinness of the material allows for reduction in the size of the winding allowing for cost savings associated with raw materials such as core steel, tank steel, conductor and oil.
- ◆ Reduced loss evaluations

### Technical Data

#### Physical Characteristics

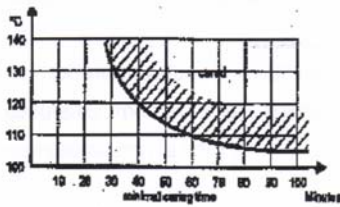
Property	Units	100	150	176	ASTM
Basis Weight (non-coated)	LB/3458	50	100	176	T-410
Density	g/cm <sup>3</sup>	1.05	1.20	1.25	T-411
Acidity	pH	5.0	6.0	7.7	T-435
Burner	psi	70	142	209	T-403
Tensile	LB/in				T-404
	MD Average	30.0	82.4	130.0	
	CMD Average	22.0	49.6	79.0	
Elongation	%				T-404
	MD Average	10.8	12.3	11.8	
	CMD Average	8.8	11.3	13.4	
Tear, Dimensional	BT				T-414
	MD Average	67.0	194.4	336.2	
	CMD Average	69.0	249.0	436.0	
Dielectric Strength (air)	kV/in	10.8	11.0	21.6	ASTM D 149
	VP/in	270.7	278.4	552.7	
Dielectric Strength (oil)	kV/in	71.6	72.9	72.8	ASTM D 149
	VP/in	1828.3	1863.7	1848.0	
Dielectric Constant					ASTM D 150
	25	3.8	3.8	4.2	
	80	4.0	4.1	4.6	
	130	4.5	5.1	5.2	
Dispersion Factor					ASTM D 150
	35	.5	.5	.6	
	80	2.2	2.0	1.2	
	130	3.4	3.0	3.0	
Moisture Content	%		4-5		ASTM D 202
Ash	%	.4	.4	.4	ASTM D 202
Paper Thickness Tolerances	%		+/- 10		

\*High density product

A Member of the WKOR Group

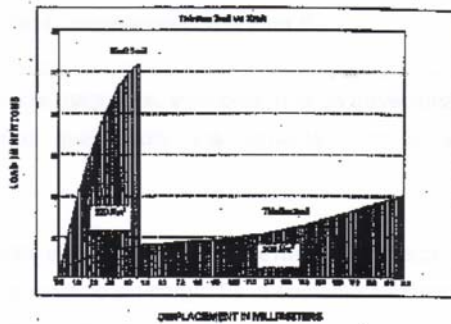
KRY-Weidmann Industries Inc.  
One Gordon Mills Way • PO Box 903 • St. Johnsbury, VT • 05819-0903 USA  
Phone 802 748 8106 • Fax 802 748 8029

**Curing Cycle**



A minimum of 105°C is required to cure "B" - stage resin. The curing temperatures must be reached after a maximum of three hours.

**Tensile Energy Absorption (TEA) Curve**



Typical values shown in Joules per m<sup>2</sup>

**Availability**

Thinflex is available in the following:

- ◆ Slit to width
- ◆ Coils (tapes)
- ◆ Sheeted
- ◆ Cuffed

Thinflex is also available in nonstandard thickness. Please inquire as to the minimum order requirement for nonstandard thickness orders.

**Storage**

At room temperature (20°C / 68°F) Thinflex may be stored for a period of one year. If stored beyond the shelf life limit or at a higher temperature, testing the reactivity of the resin before use is recommended. In most cases, an adhesion may still be attained by increasing the curing temperature to 140°C.

**Standard Master Rolls**

	3mil	6 mil	9 mil
Roll width (Inches)	42	48	62
Square feet on roll	36,388	35,740	22,808
Roll weight in lbs.	612	1419	1425
Lbs per sqft.	.017	.040	.068
Yield sq/ft per 1 lb.	57.7	25.2	16.9

## **Glosario**

**Campo eléctrico.** Son las líneas de fuerza eléctrica, invisibles, que en forma radial rodean a un cuerpo cargado eléctricamente; se representa con la letra E.

**Campo magnético.** Son las líneas de fuerza magnética, invisibles, que en trayectorias circulares rodean a un conductor por el que circula una corriente eléctrica; se representa con la letra B.

**Corriente de Excitación.** Es la corriente que circula por el devanado primario al aplicarle su voltaje nominal, teniendo el secundario sin carga. Es la corriente necesaria para producir flujo magnético y se expresa en porcentaje de la corriente nominal como

%*I*<sub>ex</sub>.

**Densidad de Flujo.** Es la cantidad de líneas de fuerza por unidad de área, se representa con la letra griega  $\tilde{}$  y sus unidades son Gauss.

**Frecuencia.** Es el número de ciclos de las ondas de tensión y corriente nominales que se presentan en un segundo; se mide en Hertz y se representa con la letra f.

**Impedancia.** Mejor conocido como voltaje de impedancia, es el voltaje aplicado al primario capaz de producir la corriente nominal en el secundario, estando las terminales de este último en cortocircuito. Representa la oposición del transformador a la corriente durante un cortocircuito y se expresa en porcentaje del voltaje nominal del primario como %Z.

**NBAI o BIL.** Nivel Básico de Aislamiento al Impulse, representa la capacidad de un transformador para soportar un exceso de tensión producida ya sea por una descarga atmosférica o por la apertura o cierre del cortocircuito donde se encuentra conectado el

transformador. Indica el valor máximo de la sobretensión que debe soportar el equipo y se expresa en kv,

**Perdidas Sin Carga.** También llamadas pérdidas en vacío, se define como la energía que consume el transformador al estar el primario conectado a la fuente y el secundario sin carga; es la energía necesaria para mantener el flujo magnético en el núcleo. Están compuestas por pérdidas en el conductor por la circulación de corriente de excitación, pérdidas en el aislamiento, pérdidas por magnetización (Histéresis) y pérdidas por corrientes circulantes en la laminación (Eddy). Como las primeras dos componentes son muy pequeñas. a las pérdidas sin carga se les llama también pérdidas del núcleo o de hierro. Se representan como  $W_{Fe}$  o NLL (No Load Losses, en inglés) y se miden en Watts.

**Perdidas con Carga.** Es la energía que consume el transformador al tener en el secundario una carga demandando la corriente nominal, son llamadas también pérdidas de cobre o pérdidas  $I^2R$  (donde R representa la resistencia de los devanados). Están compuestas de pérdidas por resistencia y pérdidas por corrientes parásitas (Eddy) en los devanados y en otras partes conductoras; se representan como  $W_{Cu}$  o LL (Load Losses, en inglés) y se miden en Watts.

**Regulacion.** Es la variación de la tensión medida en terminales del secundario con respecto a la tensión nominal, que ocurre al conectar una carga, manteniendo constante la tensión alimentada al primario.